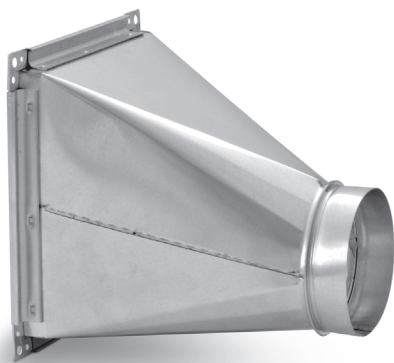


# Redukcje kwadrat-koło asymetryczne

## PR7/PRL7



### Opis

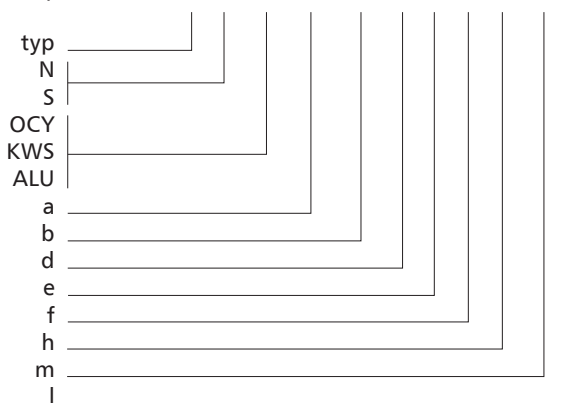
Przejście używane jest do zmiany przekroju prowadzonego ciągu wentylacyjnego z prostokątnego na okrągły. Kształtka pozwala prowadzić instalację wentylacji z dowolną zmianą wszystkich wymiarów oraz z odsadzeniem o dowolnej wartości w obu kierunkach. Króciec okrągły standardowo ma wymiar nypłowy. W przypadku kształtki PRL7 nypel wyposażony jest w uszczelkę.

#### Dostępne materiały – przykład oznaczenia

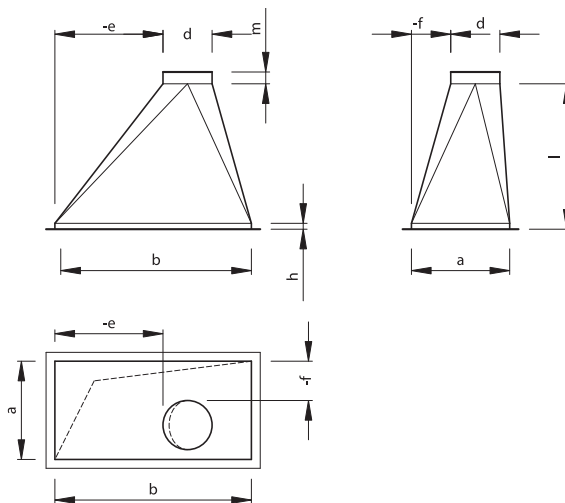
- PR7 -...-...-... - blacha ocynkowana
- PR7-...-K-...-...-... - blacha kwasoodporna 1.4301/304
- PR7-...-K-...-...-...- 316L - blacha kwasoodporna 1.4404/316L
- PR7-...-A-...-...-... - blacha aluminiowa AW-1050A H24

#### Przykład oznaczenia

Kod produktu: **PR7-N-OCY-500x300-50-30-30-50-800-300**



### Wymiary



- PR7 - typ bez uszczelki
- PRL7 - typ z uszczelką
- N - ciśnienie niskociśnieniowe
- S - ciśnienie średnociśnieniowe
- OCY - materiał ocynkowany
- KWS - materiał kwasoodporny
- ALU - materiał aluminiowy
- a - szerokość
- b - wysokość
- d - średnica
- e - przesunięcie pionowe
- f - przesunięcie poziome
- h - przedłużenie (domyślnie h=30 mm)
- m - długość kołnierza (domyślnie m=50 mm)
- l - długość

Standardowo elementy wykonywane są z wymiarami domyślnymi i nie jest konieczne ich podawanie.