

# Mocowanie kierownic do kształtek prostokątnych

## PRQ



### Opis

Uchwyty PRQ przeznaczone są do montowania kierownic w kształtkach prostokątnych w celu ukierunkowania strumienia powietrza.

Wykonane są ze stopu cynku z aluminium. Posiadają uszczelkę gumową. Stosowane są do montażu blachy o grubościach od 0,4 do 1,1 mm.

W odróżnieniu od prowadnic kierownice montowane są w kształtkach zgodnie z polską normą i nie funkcjonują jako oddzielny produkt.

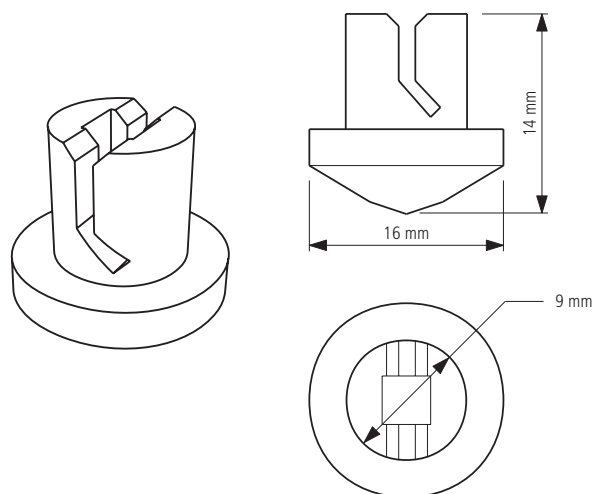
**Dostępne materiały – przykład oznaczenia**  
PRQ - stop cynku i aluminium (Zn-Al)

#### Przykład oznaczenia

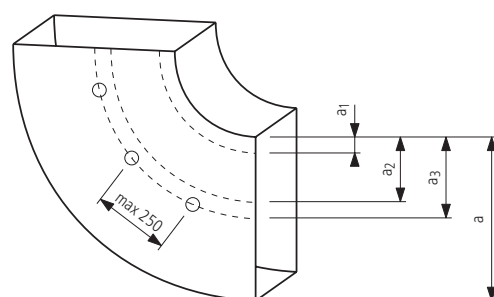
Kod produktu: **PRQ**

typ \_\_\_\_\_

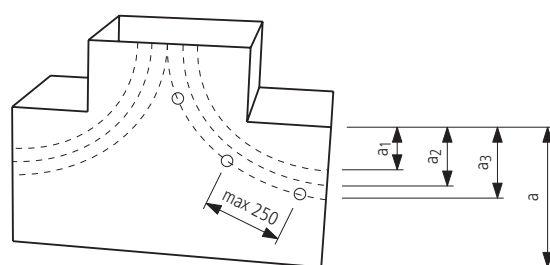
### Wymiary



### Schemat montażu



ustawienie kierownic dla kolana



ustawienie kierownic dla trójnika

Szerokość przewodu [mm]	Liczba kierownic [szt.]	Odległość między kierownicami		
		a <sub>1</sub>	a <sub>2</sub>	a <sub>3</sub>
> 400-800	1	a/3	-	-
> 801-1600	2	a/4	a/2	-
> 1601-2000	3	a/8	a/3	a/2