

Króciec kątowy z tworzywa sztucznego z siatką

PVC-ASVF-30



Opis

Króciec z tworzywa sztucznego z siatką pod kątem 30°, łączenie poprzez spawanie (lub klejenie PVC do \varnothing 250). Wyprodukowany metodą formowania wtryskowego (\varnothing 50-315), lub z prefabrykatów (od \varnothing 355).

Dostępne materiały – przykład oznaczenia

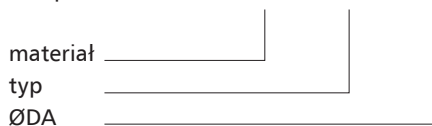
PVC-ASVF-30-... - polichlorek winylu PVC
PPs-ASVF-30-... - polipropylen trudno palny PPs

Dostępne materiały – na specjalne zamówienie

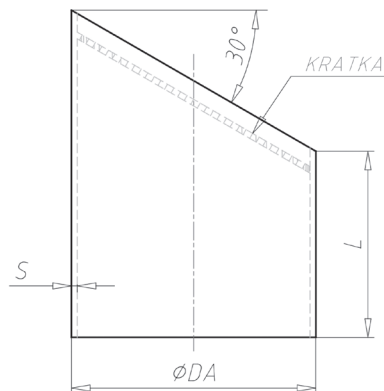
PVCW-ASVF-30-... - polichlorek winylu PVC białe
PP-ASVF-30-... - polipropylen PP-H
PEELs-ASVF-30-... - polipropylen trudno palny przewodzący elektryczność PP-EL-s
PE-ASVF-30-... - polietylen PE-HD
PVDF-ASVF-30-... - polifluorek winylidenu PVDF

Przykład oznaczenia:

Kod produktu: PVC - ASVF-30 - aaa



Wymiary



\varnothing_{DA} [mm]	L [mm]	Grubość ścianki S [mm]				
		PVC / PVCW	PP	PPs	PE	PP-EL-s
75	100	1,8	1,9	3,0	4,5	3,0
90	100	1,8	2,2	3,0	5,4	3,0
110	100	1,8	2,7	3,0	3,4	3,0
125	100	1,8	3,1	3,0	3,9	3,0
140	100	1,8	3,5	3,0	4,3	3,0
160	100	1,8	4,0	3,0	4,0	3,0
180	150	1,8	4,4	3,0	5,5	3,0
200	150	1,8	3,0	3,0	6,2	3,0
225	150	1,8	5,5	3,5	6,9	3,5
250	150	2,0	3,5	3,5	6,2	3,5
280	200	2,3	6,9	3,5	8,6	3,5
315	200	2,5	5,0	5,0	7,7	5,0
355	200	2,9	5,0	5,0	10,9	5,0
400	200	3,2	6,0	6,0	12,3	6,0
450	250	3,6	5,0	5,0	5,0	5,0
500	250	4,0	5,0	5,0	5,0	5,0
560	250	-	6,0	6,0	6,0	6,0
600	300	5,0	6,0	6,0	6,0	6,0
630	300	-	6,0	6,0	6,0	6,0
700	350	6,0	6,0	6,0	6,0	6,0
710	350	-	6,0	6,0	6,0	6,0
800	400	8,0	8,0	8,0	8,0	8,0

Króciec o \varnothing 560, 630 i 710, nie występuje w materiale PVC.