

Kolano wentylacyjne z tworzywa sztucznego **PVC-BPF / PVC-BSF**



Opis

Kolano wentylacyjne z tworzywa sztucznego do kanałów okrągłych, zakończenia mufowe, łączone poprzez spawanie (lub klejenie PVC do \varnothing 250). Wyprodukowane metodą formowania wtryskowego (\varnothing 50-400), formowania z rozdmuchem (\varnothing 450-600) lub spawania segmentowego (PVC od \varnothing 700, PP / PPs / PP-EL-s / PE / PVDF od \varnothing 560). Kolana segmentowa dostępne są pod kodem PVC-BSF.

Dostępne materiały – przykład oznaczenia

PVC-BPF-... - polichlorek winylu PVC
PPs-BPF-... - polipropylen trudno palny PPs

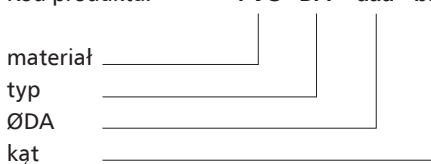
Dostępne materiały – na specjalne zamówienie

PVCW-BPF-... - polichlorek winylu PVC białe
PP-BPF-... - polipropylen PP-H
PPELs-BPF-... - polipropylen trudno palny przewodzący elektryczność PP-EL-s
PE-BPF-... - polietylen PE-HD
PVDF-BPF-... - polifluorek winylidenu PVDF

Dostępne kąty: 90°, 60°, 45°, 30°, 15°

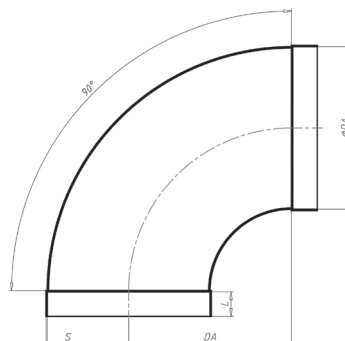
Przykład oznaczenia:

Kod produktu: **PVC - BPF - aaa - bbb**

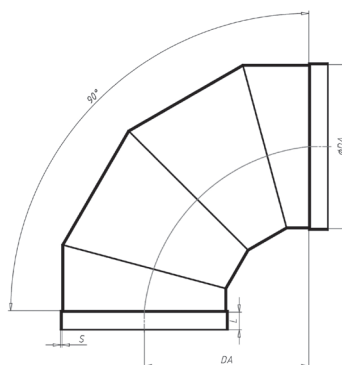


Wymiary

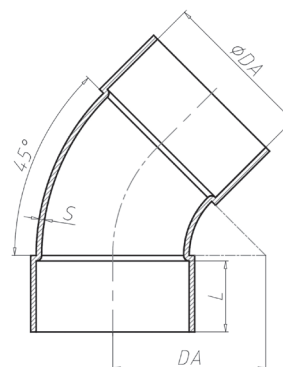
PVC-BPF-90



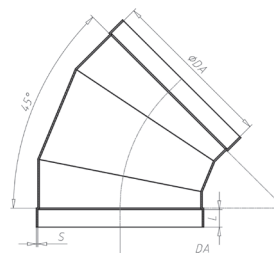
PVC-BSF-90



PVC-BPF-45



PVC-BSF-45



Kolano wentylacyjne z tworzywa sztucznego **PVC-BPF / PVC-BSF**

Wymiary

Ø [mm]	PVC / PVCW			PE / PP / PPs / PP-EL-s / PVDF		
	L [mm]	Tolerancja [mm]	Min. S [mm]	L [mm]	Tolerancja [mm]	Min. S [mm]
50	25	0,3	1,8	25	0,7	3,0
63	25	0,3	1,8	25	0,7	3,0
75	40	0,3	1,8	40	0,7	3,0
90	40	0,3	1,8	40	0,9	3,0
110	40	0,3	1,8	40	1,0	3,0
125	40	0,3	1,8	40	1,2	3,0
140	40	0,4	1,8	40	1,3	3,0
160	40	0,4	1,8	40	1,5	3,0
180	40	0,4	1,8	40	1,7	3,0
200	40	0,4	1,8	40	1,8	3,0
225	40	0,5	1,8	40	1,9	3,5
250	40	0,5	2,0	40	2,0	3,5
280	50	0,6	2,3	50	2,2	3,5
315	50	0,6	2,5	50	2,4	4,0
355	50	0,7	2,9	50	2,7	4,0
400	50	0,7	3,2	50	3,0	4,5
450	50	0,8	3,6	50	3,5	5,0
500	50	0,9	4,0	50	4,0	5,0
560	-	-	-	60	4,5	5,0
600	60	1,0	6,0	60	4,5	6,0
630	-	-	-	70	4,5	6,0
700	70	2,5	6,0	70	4,5	6,0
710	-	-	-	80	4,5	6,0
800	80	3,0	8,0	80	4,5	8,0