

Przepustnica regulacyjna z tworzywa sztucznego **PVC-DATF-D / PVC-DATF**



Opis

Przepustnica regulacyjna z tworzywa sztucznego, z dźwignią, do kanałów okrągłych, zakończenia muflowe, łączenie poprzez spawanie (lub klejenie PVC do $\varnothing 250$). Wyprodukowana metodą formowania wtryskowego (do $\varnothing 400$) lub z prefabrykatów (od $\varnothing 450$).

W wersji PVC-DATF-D - dźwignia pozwala na regulację co $7,5^\circ$.
W wersji PVC-DATF - regulacja pokrętkiem odbywa się co 15° .

Dostępne materiały – przykład oznaczenia

PVC-DATF-D-... - polichlorek winylu PVC

PPs-DATF-D-... - polipropylen trudno palny PPs

Dostępne materiały – na specjalne zamówienie

PVCW-DATF-D-... - polichlorek winylu PVC białe

PP-DATF-D-... - polipropylen PP-H

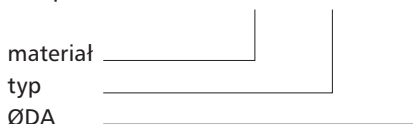
PPELs-DATF-D-... - polipropylen trudno palny przewodzący elektryczność PP-EL-s

PE-DATF-D-... - polietylen PE-HD

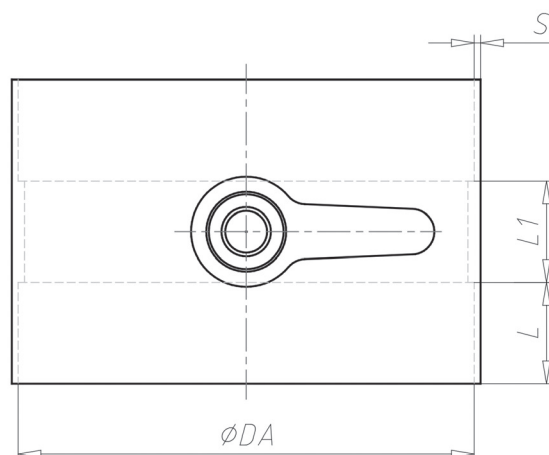
PVDF-DATF-D-... - polifluorek winylidenu PVDF

Przykład oznaczenia:

Kod produktu: **PVC - DATF-D - aaa**



Wymiary



PVC / PVCW				
\varnothing_1 [mm]	L [mm]	L ₁ [mm]	Tolerancja [mm]	Min. S [mm]
50	25	80	0,3	2,5
63	25	80	0,3	2,5
75	40	40	0,3	2,5
90	40	40	0,3	2,5
110	40	40	0,3	2,5
125	40	40	0,3	2,5
140	40	40	0,4	2,5
160	40	40	0,4	2,5
180	40	40	0,4	2,5
200	40	40	0,5	2,5
225	40	40	0,5	2,5
250	40	40	0,5	2,5
280	50	40	0,6	2,5
315	50	40	0,6	2,5
355	50	40	0,7	3,0
400	50	40	0,7	3,0

Przepustnica regulacyjna z tworzywa sztucznego **PVC-DATF-D / PVC-DATF**

Wymiary

<i>PP / PPs / PE / PP-EL-s</i>				
\varnothing_1 [mm]	L [mm]	L ₁ [mm]	Tolerancja [mm]	Min. S [mm]
50	25	80	0,7	3,0
63	25	80	0,7	3,0
75	40	40	0,7	3,0
90	40	40	0,9	3,0
110	40	40	1,0	3,0
125	40	40	1,2	3,0
140	40	40	1,3	3,0
160	40	40	1,5	3,0
180	40	40	1,7	3,5
200	40	40	1,8	3,5
225	40	40	1,9	3,5
250	40	40	2,0	3,5
280	50*	40*	2,2	3,5
315	50*	40*	2,4	4,0
355	50*	40*	2,4	4,0
400	50*	40*	2,4	4,5

*Przepustnice wyprodukowane zgodnie z normą DIN 1946, gdzie PP/PE: L=35mm; L1-70mm.