

Złączka mufowa wentylacyjna z tworzywa sztucznego **PVC-MSF**



Opis

Złączka mufowa wentylacyjna z tworzywa sztucznego do kanałów okrągłych, łączenie poprzez spawanie (lub klejenie PVC do \varnothing 250). Wyprodukowane metodą formowania wtryskowego (\varnothing 50-400) lub z prefabrykatów (od \varnothing 450).

Dostępne materiały – przykład oznaczenia

PVC-MSF-... - polichlorek winylu PVC
PPs-MSF-... - polipropylen trudno palny PPs

Dostępne materiały – na specjalne zamówienie

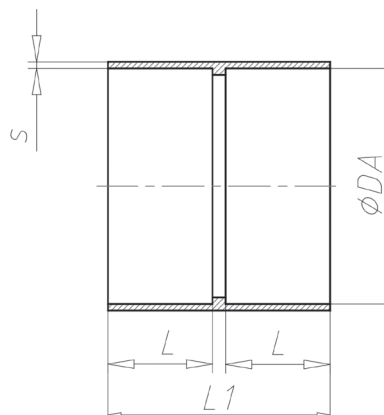
PVCW-MSF-... - polichlorek winylu PVC białe
PP-MSF-... - polipropylen PP-H
PEELs-MSF-... - polipropylen trudno palny przewodzący elektryczność PP-EL-s
PE-MSF-... - polietylen PE-HD
PVDF-MSF-... - polifluorek winylidenu PVDF

Przykład oznaczenia:

Kod produktu: **PVC - MSF - aaa**

materiał _____
typ _____
 \varnothing DA _____

Wymiary



PVC / PVCW				
\varnothing [mm]	L [mm]	L ₁ [mm]	Tolerancja [mm]	S [mm]
50	45	45*	0,3	2,5
63	45	45*	0,3	2,5
75	40	85	0,3	2,5
90	40	85	0,3	2,5
110	40	85	0,3	2,5
125	40	85	0,3	2,5
140	40	85	0,4	2,5
160	40	85	0,4	2,5
180	40	85	0,4	2,5
200	40	85	0,4	2,5
225	40	85	0,5	2,5
250	40	85	0,5	2,5
280	50	105	0,6	2,5
315	50	105	0,6	2,5
355	50	105	0,7	3,0
400	50	105	0,7	3,0
450	55	120	0,8	5,0
500	55	120	0,9	5,0
560	-	-	-	-
600	55	120	1,0	6,0
630	-	-	-	-
700	70	150	2,5	6,0
710	-	-	-	-
800	80	170	3,0	8,0

* Wersja bez wewnętrznego ogranicznika.

Złączka mufowa wentylacyjna z tworzywa sztucznego

PVC-MSF

Wymiary

PE / PP / PPs / PP-EL-s / PVDF				
Ø [mm]	L [mm]	L ₁ [mm]	Tolerancja [mm]	S [mm]
50	45	45*	0,7	3,0
63	45	45*	0,7	3,0
75	40	85	0,7	3,0
90	40	85	0,9	3,0
110	40	85	1,0	3,0
125	40	85	1,2	3,0
140	40	85	1,3	3,0
160	40	85	1,5	3,0
180	40	85	1,7	3,0
200	40	85	1,8	3,0
225	40	85	1,9	3,5
250	40	85	2,0	3,5
280	50	105	2,2	3,5
315	50	105	2,4	4,0
355	50	105	2,7	4,0
400	50	105	3,0	4,5
450	55	120	3,5	5,0
500	55	120	4,0	5,0
560	55	120	4,5	6,0
600	55	120	4,5	6,0
630	55	120	4,5	6,0
700	70	150	4,5	6,0
710	80	170	4,5	6,0
800	80	170	4,5	8,0