

Podstawa dachowa TAGF z tworzywa sztucznego

PVC-TAGF



Opis

Podstawa dachowa TAGF z tworzywa sztucznego służy do prawidłowego montażu czepni i wyrzutni w instalacjach wentylacyjnych. Występuje w różnych wersjach kątowych (kąta nachylenia dachu) : 0°, 1-22°, 23-45°.



Opcjonalnie może być wyposażona w kołnierz (ociekaacz) PVC-BAVE.

Dostępne materiały – przykład oznaczenia

PVC-TAGF-..... - polichlorek winylu PVC
 PP-TAGF-..... - polipropylen PP
 PPs-TAGF-..... - polipropylen trudno zapalny PPs
 PE-TAGF-..... - polietylen PE

Dostępne materiały – na specjalne zamówienie

PVCW-TAGF-..... - polichlorek winylu PVC biały
 PPEls-TAGF-..... - polipropylen trudno zapalny przewodzący elektryczność PP-EL-s
 PVDF-TAGF-..... - polifluorek winylidenu PVDF

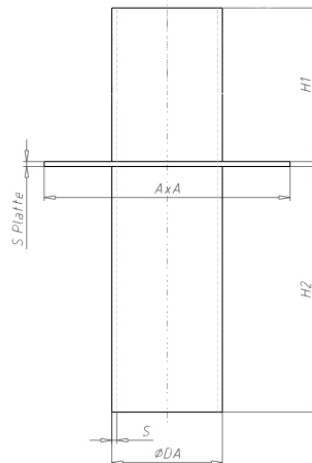
Przykład oznaczenia:

Kod produktu: **PVC - TAGF - aaa - bb**

materiał _____
 typ _____
 ØDA _____
 kąt _____

Wymiary

Kąt nachylenia dachu: 0°



PVC / PVCW

Ø [mm]	H ₁ [mm]	H ₂ [mm]	A [mm]	Grubość S plate [mm]	Grubość rury S [mm]	
					PVC	PVCW
110	250	400	350	8,0	1,8	1,8
125	250	400	350	8,0	1,8	1,8
140	250	400	350	8,0	1,8	1,8
160	250	400	400	8,0	1,8	1,8
180	250	400	400	8,0	1,8	1,8
200	250	400	400	8,0	1,8	1,8
225	250	400	450	10,0	1,8	1,8
250	250	400	450	10,0	2,0	2,0
280	250	400	500	10,0	2,3	2,3
315	250	400	500	10,0	2,5	2,5
355	250	400	550	10,0	2,9	2,9
400	250	400	600	10,0	3,2	3,2
450	250	400	750	10,0	5,0	5,0
500	250	400	800	10,0	5,0	5,0
560	-	-	-	-	-	-
600	250	400	900	10,0	6,0	6,0
630	-	-	-	-	-	-
700	250	400	1100	12,0	6,0	6,0
710	-	-	-	-	-	-
800	250	400	1200	12,0	8,0	8,0
900	250	400	1300	12,0	8,0	8,0
1000	250	400	1400	12,0	10,0	10,0
1200	250	400	1600	12,0	12,0	12,0
1250	250	400	1650	12,0	12,0	12,0

PVC-TAGF

Wymiary

PP / PPs / PE / PP-EL-s									
Ø [mm]	H ₁ [mm]	H ₂ [mm]	A [mm]	Grubość S plate [mm]	Grubość rury S [mm]				
					PPs	PP	PPE	PP-EL-s	
110	250	400	350	8,0	3,0	2,7	3,4	3,0	
125	250	400	350	8,0	3,0	3,1	3,9	3,0	
140	250	400	350	8,0	3,0	3,5	4,3	3,0	
160	250	400	400	8,0	3,0	4,0	4,0	3,0	
180	250	400	400	8,0	3,0	4,4	5,5	3,0	
200	250	400	400	8,0	3,0	3,0	6,2	3,0	
225	250	400	450	10,0	3,5	5,5	6,9	3,5	
250	250	400	450	10,0	3,5	3,5	6,2	3,5	
280	250	400	500	10,0	3,5	6,9	8,6	3,5	
315	250	400	500	10,0	5,0	5,0	7,7	5,0	
355	250	400	550	10,0	5,0	5,0	10,9	5,0	
400	250	400	600	10,0	6,0	6,0	12,3	6,0	
450	250	400	750	10,0	6,0	6,0	6,0	6,0	
500	250	400	800	10,0	6,0	6,0	6,0	6,0	
560	250	400	860	10,0	6,0	6,0	6,0	6,0	
600	250	400	900	10,0	6,0	6,0	6,0	6,0	
630	250	400	930	10,0	6,0	6,0	6,0	6,0	
700	250	400	1100	12,0	6,0	6,0	6,0	6,0	
710	250	400	1100	12,0	6,0	6,0	6,0	6,0	
800	250	400	1200	12,0	8,0	8,0	8,0	8,0	
900	250	400	1300	12,0	8,0	8,0	8,0	8,0	
1000	250	400	1400	12,0	10,0	10,0	10,0	10,0	
1200	250	400	1600	12,0	12,0	12,0	12,0	12,0	
1250	250	400	1650	12,0	12,0	12,0	12,0	12,0	

Kąt nachylenia dachu: 1-22°

PVC / PVCW							
Ø [mm]	H ₁ [mm]	H ₂ [mm]	A [mm]	Grubość S plate [mm]	Grubość rury S [mm]		
					PVC	PVCW	
110	300	430	400	8,0	1,8	1,8	
125	300	430	400	8,0	1,8	1,8	
140	300	435	400	8,0	1,8	1,8	
160	300	440	450	8,0	1,8	1,8	
180	300	445	450	8,0	1,8	1,8	
200	300	450	450	8,0	1,8	1,8	
225	300	455	500	10,0	1,8	1,8	
250	300	460	500	10,0	2,0	2,0	
280	300	470	550	10,0	2,3	2,3	
315	300	480	550	10,0	2,5	2,5	
355	300	490	600	10,0	2,9	2,9	
400	300	500	650	10,0	3,2	3,2	
450	300	550	800	10,0	3,6	3,6	
500	300	550	850	10,0	4,0	4,0	

600	300	600	950	10,0	5,0	5,0
630	-	-	-	-	-	-
700	300	650	1200	12,0	6,0	6,0
710	-	-	-	-	-	-
800	300	700	1300	12,0	8,0	8,0
900	300	750	1400	12,0	8,0	8,0
1000	300	800	1500	12,0	10,0	10,0
1200	300	850	1700	12,0	12,0	12,0
1250	300	850	1700	12,0	12,0	12,0

PP / PPs / PE / PP-EL-s									
Ø [mm]	H ₁ [mm]	H ₂ [mm]	A [mm]	Grubość S plate [mm]	Grubość rury S [mm]				
					PPs	PP	PPE	PP-EL-s	
110	300	430	400	8,0	3,0	2,7	3,4	3,0	
125	300	430	400	8,0	3,0	3,1	3,9	3,0	
140	300	435	400	8,0	3,0	3,5	4,3	3,0	
160	300	440	450	8,0	3,0	4,0	4,0	3,0	
180	300	445	450	8,0	3,0	4,4	5,5	3,0	
200	300	450	450	8,0	3,0	3,0	6,2	3,0	
225	300	455	500	10,0	3,5	5,5	6,9	3,5	
250	300	460	500	10,0	3,5	3,5	6,2	3,5	
280	300	470	550	10,0	3,5	6,9	8,6	3,5	
315	300	480	550	10,0	5,0	5,0	7,7	5,0	
355	300	490	600	10,0	5,0	5,0	10,9	5,0	
400	300	500	650	10,0	6,0	6,0	12,3	6,0	
450	300	550	800	10,0	6,0	6,0	6,0	6,0	
500	300	550	850	10,0	6,0	6,0	6,0	6,0	
560	300	600	910	10,0	6,0	6,0	6,0	6,0	
600	300	600	950	10,0	6,0	6,0	6,0	6,0	
630	300	600	1000	10,0	6,0	6,0	6,0	6,0	
700	300	650	1200	12,0	6,0	6,0	6,0	6,0	
710	300	650	1200	12,0	6,0	6,0	6,0	6,0	
800	300	700	1300	12,0	8,0	8,0	8,0	8,0	
900	300	750	1400	12,0	8,0	8,0	8,0	8,0	
1000	300	800	1500	12,0	10,0	10,0	10,0	10,0	
1200	300	850	1700	12,0	12,0	12,0	12,0	12,0	
1250	300	850	1700	12,0	12,0	12,0	12,0	12,0	

PVC-TAGF

Wymiary

Kąt nachylenia dachu: 23-45°

PVC / PVCW						
Ø [mm]	H ₁ [mm]	H ₂ [mm]	A [mm]	Grubość S plate [mm]	Grubość rury S [mm]	
					PVC	PVCW
110	350	450	450	8,0	1,8	1,8
125	350	460	450	8,0	1,8	1,8
140	350	470	450	8,0	1,8	1,8
160	350	480	500	8,0	1,8	1,8
180	350	490	500	8,0	1,8	1,8
200	350	500	500	8,0	1,8	1,8
225	350	510	550	10,0	1,8	1,8
250	350	525	550	10,0	2,0	2,0
280	350	540	600	10,0	2,3	2,3
315	350	550	600	10,0	2,5	2,5
355	350	570	650	10,0	2,9	2,9
400	350	600	700	10,0	3,2	3,2
450	350	700	1050	10,0	3,6	3,6
500	350	800	1100	10,0	4,0	4,0
560	-	-	-	-	-	-
600	350	900	1200	10,0	5,0	5,0
630	-	-	-	-	-	-
700	350	1050	1400	12,0	6,0	6,0
710	-	-	-	-	-	-
800	350	1150	1600	12,0	8,0	8,0
900	350	1250	1750	12,0	8,0	8,0
1000	350	1350	1900	12,0	10,0	10,0
1200	350	1650	2150	12,0	12,0	12,0
1250	350	1650	2200	12,0	12,0	12,0

PP / PPS / PE / PP-EL-s								
Ø [mm]	H ₁ [mm]	H ₂ [mm]	A [mm]	Grubość S plate [mm]	Grubość rury S [mm]			
					PPs	PP	PPE	PP-EL-s
110	350	450	450	8,0	3,0	2,7	3,4	3,0
125	350	460	450	8,0	3,0	3,1	3,9	3,0
140	350	470	450	8,0	3,0	3,5	5,4	3,0
160	350	480	500	8,0	3,0	4,0	4,0	3,0
180	350	490	500	8,0	3,0	4,4	5,5	3,0
200	350	500	500	8,0	3,0	3,0	6,2	3,0
225	350	510	550	10,0	3,5	5,5	6,9	3,5
250	350	525	550	10,0	3,5	3,5	6,2	3,5
280	350	540	600	10,0	3,5	6,9	8,6	3,5
315	350	550	600	10,0	5,0	5,0	7,7	5,0
355	350	570	650	10,0	5,0	5,0	10,9	5,0
400	350	600	700	10,0	6,0	6,0	12,3	6,0
450	350	700	1050	10,0	6,0	6,0	6,0	6,0
500	350	800	1100	10,0	6,0	6,0	6,0	6,0
560	350	900	1160	10,0	6,0	6,0	6,0	6,0
600	350	900	1200	10,0	6,0	6,0	6,0	6,0
630	350	950	1230	10,0	6,0	6,0	6,0	6,0
700	350	1050	1400	12,0	6,0	6,0	6,0	6,0
710	350	1050	1400	12,0	6,0	6,0	6,0	6,0
800	350	1150	1600	12,0	8,0	8,0	8,0	8,0
900	350	1250	1750	12,0	8,0	8,0	8,0	8,0
1000	350	1350	1900	12,0	10,0	10,0	10,0	10,0
1200	350	1650	2150	12,0	12,0	12,0	12,0	12,0
1250	350	1650	2200	12,0	12,0	12,0	12,0	12,0