

Trójnik wentylacyjny z tworzywa sztucznego 45°

# PVC-TPVF-45



## Opis

Trójnik wentylacyjny z tworzywa sztucznego do kanałów okrągłych, zakończenia mufowe, łączenie poprzez spawanie (lub klejenie PVC do  $\varnothing$  250). Wyprodukowane metodą formowania wtryskowego ( $\varnothing$  50-315) lub z prefabrykatów (od  $\varnothing$  355, PVDF od  $\varnothing$  450).

### Dostępne materiały – przykład oznaczenia

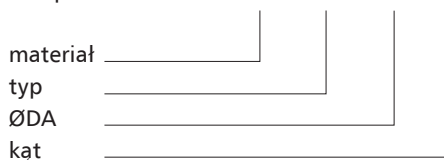
PVC-TPVF-... - polichlorek winylu PVC  
PPs-TPVF-... - polipropylen trudno palny PPs

### Dostępne materiały – na specjalne zamówienie

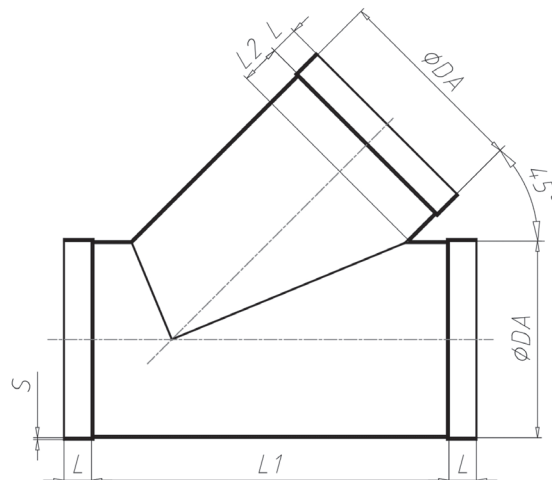
PVCW-TPVF-... - polichlorek winylu PVC białe  
PP-TPVF-... - polipropylen PP-H  
PPELs-TPVF-... - polipropylen trudno palny przewodzący elektryczność PP-EL-s  
PE-TPVF-... - polietylen PE-HD  
PVDF-TPVF-... - polifluorek winylidenu PVDF

### Przykład oznaczenia:

Kod produktu: **PVC - TPVF - aaa - 45**



## Wymiary



PVC / PVCW					
$\varnothing$ [mm]	L [mm]	$L_1$ [mm]	$L_2$ [mm]	Tolerancja [mm]	S [mm]
50	35	92	25	0,3	2,5
63	35	115	25	0,3	2,5
75	35	156	25	0,3	2,5
90	35	178	25	0,3	2,5
110	35	206	25	0,3	2,5
125	35	228	25	0,3	2,5
140	35	254	28	0,4	2,5
160	35	292	32	0,4	2,5
180	35	328	36	0,4	2,5
200	35	364	40	0,4	2,5
225	35	410	45	0,5	2,5
250	35	545	50	0,5	2,5
280	40	508	56	0,6	2,5
315	40	574	63	0,6	4,0
355	40	646	71	0,7	3,0
400	40	726	80	0,7	3,0
450	50	818	90	0,8	3,6
500	50	908	100	0,9	5,0
560	-	-	-	-	-
600	60	1090	120	1,0	5,0
630	-	-	-	-	-
700	70	1270	140	2,5	6,0
710	-	-	-	-	-
800	80	1452	160	3,0	8,0

Trójnik wentylacyjny z tworzywa sztucznego 45°

# PVC-TPVF-45

## Wymiary

PE / PP / PPs / PP-EL-s / PVDF					
Ø [mm]	L [mm]	L <sub>1</sub> [mm]	L <sub>2</sub> [mm]	Tolerancja [mm]	S [mm]
50	35	92	25	0,7	3,0
63	35	115	25	0,7	3,0
75	40	156	25	0,7	3,0
90	40	178	25	0,9	3,0
110	40	206	25	1,0	3,0
125	40	228	25	1,2	3,0
140	40	254	28	1,3	3,0
160	40	292	32	1,5	3,0
180	40	328	36	1,7	3,0
200	40	364	40	1,8	4,0
225	40	410	45	1,9	4,0
250	40	454	50	2,0	4,0
280	50	508	56	2,2	4,0
315	50	574	63	2,4	5,0
355	50	646	71	2,7	5,0
400	50	726	80	3,0	6,0
450	50	818	90	3,5	5,0
500	50	908	100	4,0	5,0
560	60	1016	112	4,5	6,0
600	60	1090	120	4,5	6,0
630	70	1144	126	4,5	6,0
700	70	1270	140	4,5	6,0
710	80	1290	142	4,5	6,0
800	80	1452	160	4,5	8,0