

Wyrzutnia dachowa z tworzywa sztucznego

PVC-WDF



Opis

Wyrzutnia dachowa z tworzywa sztucznego na kanał okrągły, z połączeniem mufowym. Wyprodukowana z półfabrykatów.

Dostępne materiały – przykład oznaczenia

PVC-WDF-... - polichlorek winylu PVC

PPs-WDF-... - polipropylen trudno palny PPs

Dostępne materiały – na specjalne zamówienie

PVCW-WDF-... - polichlorek winylu PVC białe

PP-WDF-... - polipropylen PP-H

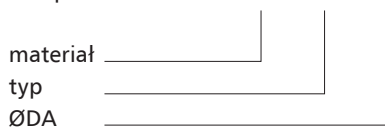
PPELs-WDF-... - polipropylen trudno palny przewodzący elektryczność PP-EL-s

PE-WDF-... - polietylen PE-HD

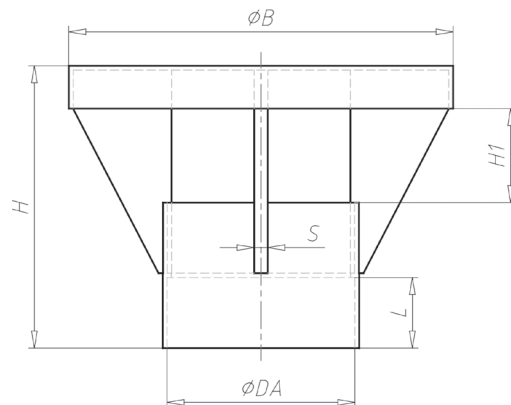
PVDF-WDF-... - polifluorek winylidenu PVDF

Przykład oznaczenia:

Kod produktu: **PVC - WDF - aaa**



Wymiary



PVC / PVCW					
Ø [mm]	L [mm]	H [mm]	H ₁ [mm]	ØB [mm]	S [mm]
75	40	165	55	160	8,0
90	40	165	55	200	8,0
110	40	165	55	225	8,0
125	40	175	65	225	8,0
140	40	180	70	250	8,0
160	40	190	80	250	8,0
180	40	200	90	280	8,0
200	40	210	100	315	8,0
225	40	225	115	355	8,0
250	40	235	125	400	8,0
280	50	275	165	450	10,0
315	50	295	185	500	10,0
355	50	305	195	550	10,0
400	50	335	225	600	10,0
450	50	375	225	650	10,0
500	50	395	275	700	10,0
560	-	-	-	-	-
600	60	480	340	800	10,0
630	-	-	-	-	-
700	70	585	425	900	10,0
710	-	-	-	-	-
800	80	605	425	100	10,0

Wyrzutnia dachowa z tworzywa sztucznego

PVC-WDF

Wymiary

PP / PPs / PE / PP-EL-s					
Ø [mm]	L [mm]	H [mm]	H ₁ [mm]	ØB [mm]	S [mm]
75	40	165	55	160	8,0
90	40	165	55	200	8,0
110	40	165	55	225	8,0
125	40	175	65	225	8,0
140	40	180	70	250	8,0
160	40	190	80	250	8,0
180	40	200	90	280	8,0
200	40	210	100	315	8,0
225	40	225	115	355	8,0
250	40	235	125	400	8,0
280	50	275	165	450	10,0
315	50	295	185	500	10,0
355	50	305	195	550	10,0
400	50	335	225	600	10,0
450	50	375	225	650	10,0
500	50	395	275	700	10,0
560	60	425	305	750	10,0
600	60	480	340	800	10,0
630	70	540	425	850	10,0
700	70	585	425	900	10,0
710	70	605	425	900	10,0
800	80	605	425	100	10,0