

Profil wsuwany spinający ramki kanałów prostokątnych

PWQ-R



Opis

Profil wsuwany PWQ-R stosowany jest do łączenia ze sobą kanałów prostokątnych. Określonej długości profil nasuwany jest na połączone ze sobą profile ramkowe PQ-20 lub PQ-30. Najczęściej stosowany w przypadku konieczności pełnego złączenia kanałów po całej ich długości ramki, oraz w trudno dostępnych miejscach, gdzie nie ma przestrzeni nad kanałem by włożyć rękę i skręcić klamrą KLQ. Wywiniecie umożliwia łatwiejsze wsuwanie i boczne dobijanie profilu nasuwanego na ramkę z PQ.

Odcinki: 2,5m lub 5m.

Dostępne materiały – przykład oznaczenia

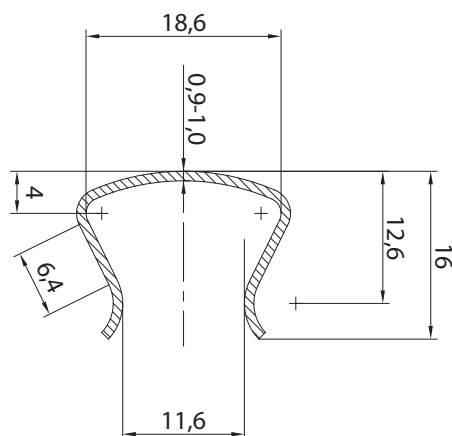
PWQ-R-... - blacha ocynkowana
 PWQ-R-K-... - blacha kwasoodporna 1.4301/304
 PWQ-R-K-...-316L - blacha kwasoodporna 1.4404/316L

Przykład oznaczenia

Kod produktu: **PWQ-R**

typ _____

Wymiary



Sposób montażu

1. Wsuń profil na kanał



2. Delikatnie dobij profil



3. Użyj płaskiego narzędzia jeśli jest utrudniony dostęp



4. Szczelne i estetyczne zamknięcie

