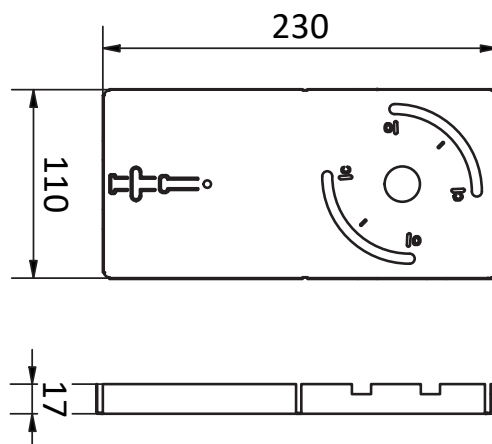


Aluminiowy mechanizm przepustnicy wentylacyjnej prostokątnej QDMPS-AL



Wymiary



Opis

Mechanizm przepustnicy QDMPS-AL wykonany jest w pełni z aluminium. Uniwersalne rozwiązanie:

- do sterowania ręcznego
- lub pod siłownik (po odkręceniu rączki, mechanizm stanowi podstawkę pod siłownik)

Dostępne materiały – przykład oznaczenia

QDMPS-AL - blacha aluminiowa

Przykład oznaczenia

Kod produktu:

QDMPS-AL

typ _____

Sposób montażu

Prawidłowo zamontowany mechanizm otwierająco-zamykający przepustnicę.

