

Odsadzki o zmiennym przekroju

QPR4



Opis

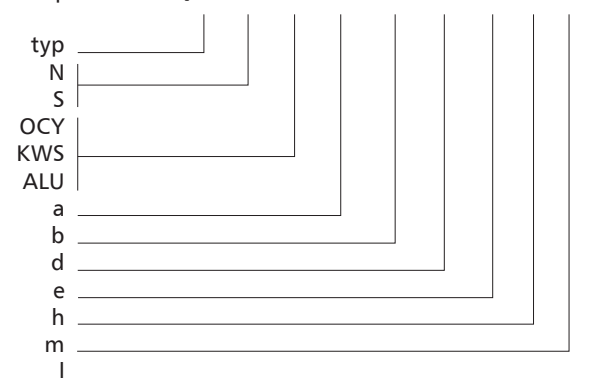
Odsadzka o zmiennym przekroju służy do omięcia przeszkody umiejscowionej na trasie ciągu w systemach wentylacji z jednoczesną zmianą wysokości przewodu np. w przypadku krzyżowania się kanałów. Posiada na końcach ramki z profili blaszanych i jest usztywniona przez poprzeczne falowanie blachy. W celu osiągnięcia właściwego przepływu powietrza zaleca się stosowanie odpowiednich wymiarów długości l i odchylenia e .

Dostępne materiały – przykład oznaczenia

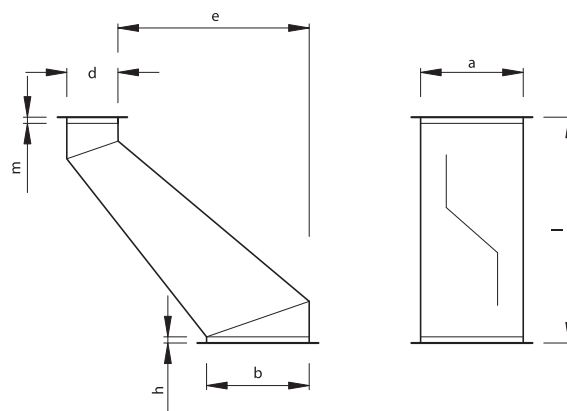
QPR4 -...-...-... - blacha ocynkowana
 QPR4-...-K-...-...-... - blacha kwasoodporna 1.4301/304
 QPR4-...-K-...-...-... - 316L - blacha kwasoodporna 1.4404/316L
 QPR4-...-A-...-...-... - blacha aluminiowa AW-1050A H24

Przykład oznaczenia

Kod produktu: **QPR4-N-OCY-500x300-200-100-30-30-800**



Wymiary



- N - ciśnienie niskociśnieniowe
- S - ciśnienie średnociśnieniowe
- OCY - materiał ocynkowany
- KWS - materiał kwasoodporny
- ALU - materiał aluminiowy
- a - szerokość
- b - wysokość
- d - wysokość wylotu
- e - przesunięcie
- h - przedłużenie (domyślnie $h=30$ mm)
- m - długość kątnierza (domyślnie $m=30$ mm)
- l - długość

Standardowo elementy wykonywane są z wymiarami domyślnymi i nie jest konieczne ich podawanie.