

Redukcje symetryczne

QPR6



Opis

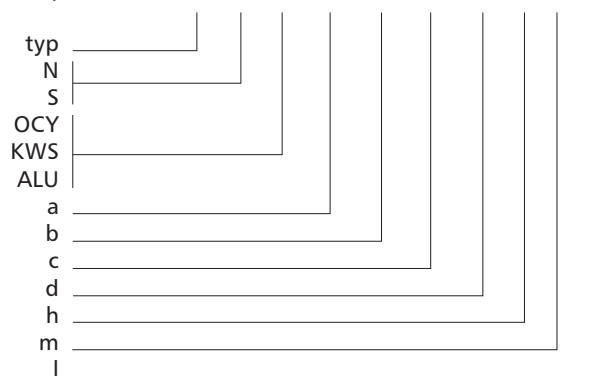
Redukcja jest używana do połączenia dwóch prostokątnych kanałów o różnych wymiarach. Posiada na końcach ramki z profili blaszanych i jest usztywniona przez poprzeczne falowanie blachy. Umożliwia prowadzenie instalacji wentylacji redukując jej przekrój symetrycznie. Osie obu wymiarów pokrywają się.

Dostępne materiały – przykład oznaczenia

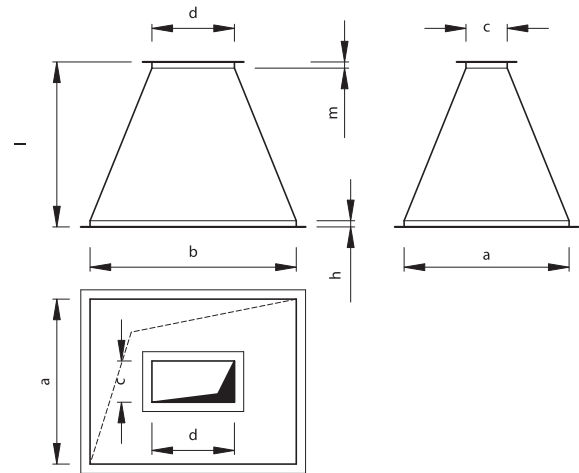
- QPR6 -...-...-... - blacha ocynkowana
- QPR6-...-K-...-...-... - blacha kwasoodporna 1.4301/304
- QPR6-...-K-...-...-...-316L - blacha kwasoodporna 1.4404/316L
- QPR6-...-A-...-...-... - blacha aluminiowa AW-1050A H24

Przykład oznaczenia

Kod produktu: **QPR6-N-OCY-500x300-400x200-30-30-300**



Wymiary



- N - ciśnienie niskociśnieniowe
- S - ciśnienie średniociśnieniowe
- OCY - materiał ocynkowany
- KWS - materiał kwasoodporny
- ALU - materiał aluminiowy
- a - szerokość
- b - wysokość
- c - szerokość przelotu wlotu
- d - wysokość wlotu
- h - przedłużenie (domyślnie h=30 mm)
- m - przedłużenie (domyślnie m=30 mm)
- l - długość

Standardowo elementy wykonywane są z wymiarami domyślnymi i nie jest konieczne ich podawanie.