

# Termostat pokojowy do nagrzewnic elektrycznych HDE-CO **R31**



## Opis

Termostat pokojowy R31 stosowany jest w celu utrzymywania zadanej wartości temperatury powietrza w systemach wentylacyjnych i grzewczych.

Termostat pokojowy R31 przeznaczony jest do sterowania nagrzewnicą elektryczną na podstawie zadanej przez użytkownika temperatury oraz wewnętrznego czujnika temperatury.

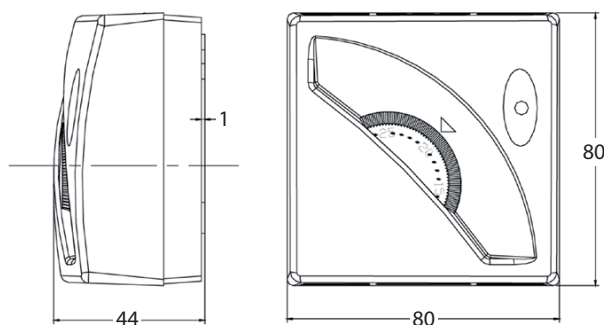
Termostat pokojowy R31 jest bardzo łatwy w instalacji. Jest łączony szeregowo między źródło zasilania, a nagrzewnicę elektryczną HDE-CO. Przeznaczony jest do montażu na ścianie. Termostat pokojowy R31 posiada sprężystą membranę wypełnioną gazem, który pod wpływem zmiany temperatury zmienia swoją objętość. Zmiana objętości gazu powoduje ruch membrany, która włącza lub wyłącza termostat pokojowy R31.

### Przykład oznaczenia

Kod produktu: **R31**

typ \_\_\_\_\_

## Wymiary



## Dane techniczne

Zasilanie: 230V / 50-60Hz

Klasa ochronności: IP20

Max. temperatura pracy: +30°C

Temperatura składowania: +50°C

Max. wilgotność otoczenia: 90%RH

Regulacja temperatury w zakresie: +7...+30°C

Max. prąd: 16A

## Schemat połączeń

Podłączenie termostatu pokojowego R31 z nagrzewnicą elektryczną HDE-CO

