

Wentylacyjny kominek dachowy do okrągłych instalacji

RHA**Opis**

Wentylacyjny dachowy kominek wentylacyjny jest najbardziej uniwersalnym, najprostszym i jednym z najtańszych zabezpieczeń pionowego wyrzutu powietrza z okrągłej instalacji wentylacyjnej. Produkowany jest w 3 rozmiarach gdzie każdy z nich dopasowany jest do określonego zakresu średnic. Montaż następuje poprzez dogięcie 3 lub 4 odnóg do średnicy rury spiro, wsunięcie ich do środka do miejsca ogranicznika, a następnie ich przytwierdzenie do kanału za pomocą wkrętów WGO lub nitów samozrywalnych. Możliwe jest oprócz blachy ocynkowanej zastosowanie i wyprodukowanie kominka z blachy kwasoodpornej lub aluminiowej.

Dostępne materiały – przykład oznaczenia

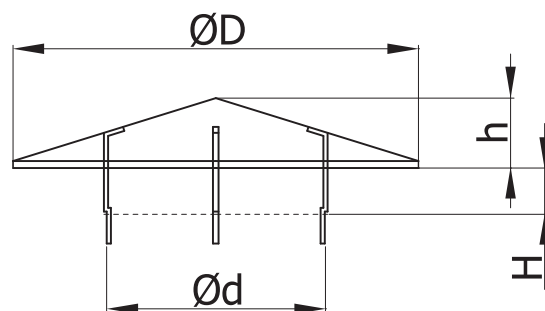
RHA-... - blacha ocynkowana
 RHA-K-... - blacha kwasoodporna 1.4301/304
 RHA-K-...-316L - blacha kwasoodporna 1.4404/316L z molibdenem

Przykład oznaczenia

Kod produktu: **RHA - aaa**

typ* _____
 Ød _____

- * RHA-1 - dopasowany do kanału ≈ 80-125
- * RHA-2 - dopasowany do kanału ≈ 140-200
- * RHA-3 - dopasowany do kanału ≈ 224-315

Wymiary

Ød [mm]	H [mm]	h [mm]	ØD [mm]	Odnogi [szt.]	Waga [kg]
80 – 125	50	30	180	3	0,2
140 – 200	75	45	290	3	0,5
224 – 315	100	75	505	4	1,3