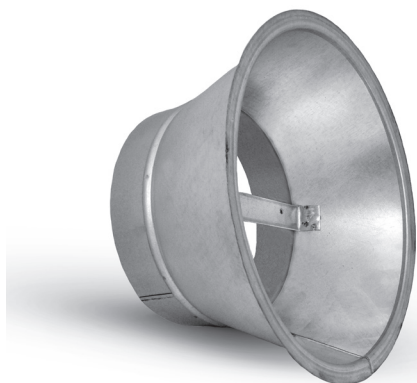


Ramka do nawiewnika NCD – podłączanie do rury lub kształtki

RM-NCD



Opis

Ramka montażowa dla nawiewnika NCD wykonana jest z blachy ocynkowanej i mocowana jest do nawiewnika za pomocą dwóch wkrętów dołączonych do niego. Wkręty wkręcamy w belkę w ramce a kołnierz dociskając do pianki przy nawiewniku stabilizuje połączenie obu elementów. Stosowana jest w momencie gdy nie ma potrzeby użycia puszkii rozprężnej.

Dostępne materiały – przykład oznaczenia

RM-NCD-...-...- blacha ocynkowana

RM-NCD-...-...-K - blacha kwasoodporna 1.4301/304

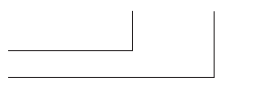
Przykład oznaczenia

Kod produktu: **RM-CND - 150 - 125**

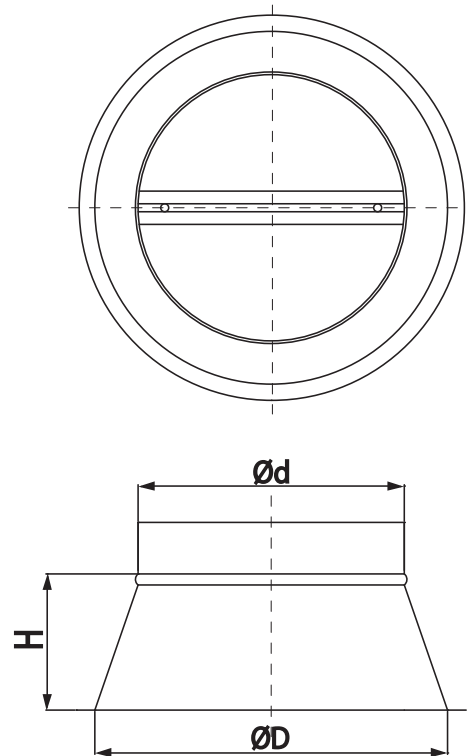
typ

rodzaj anemostatu

Ø rury



Wymiary



| Kod | Rodzaj anemostatu | Ød rury [mm] | ØD [mm] | H [mm] |
|----------------|-------------------|--------------|---------|--------|
| RM-NCD-150-125 | 150 | 125 | 220 | 150 |
| RM-NCD-150 | 150 | 150 | 220 | 100 |
| RM-NCD-150-160 | 150 | 160 | 220 | 100 |
| RM-NCD-200 | 200 | 200 | 270 | 100 |
| RM-NCD-250-200 | 250 | 200 | 320 | 150 |
| RM-NCD-250 | 250 | 250 | 320 | 100 |
| RM-NCD-300-250 | 300 | 250 | 370 | 150 |
| RM-NCD-300 | 300 | 300 | 370 | 100 |
| RM-NCD-300-315 | 300 | 315 | 370 | 100 |
| RM-NCD-350-315 | 350 | 315 | 420 | 150 |
| RM-NCD-350-355 | 350 | 355 | 420 | 100 |