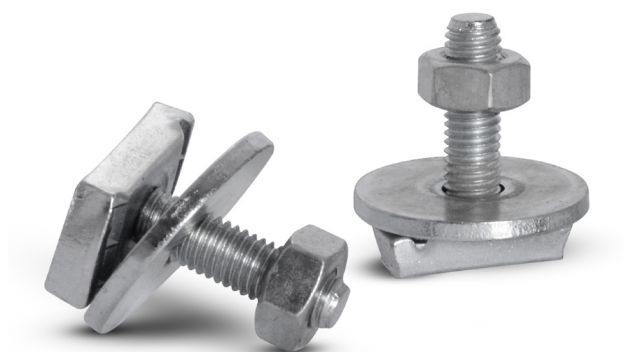


# Nakrętka ślizgowa do wentylacyjnych szyn montażowych **SNP-0806-SR-NK/SNP-1008-SR-NK**



## Opis

Nakrętki ślizgowe SNP z powiększoną podkładką 40 mm, przeznaczone są do mocowania np. obejm do profili nośnych LDBST lub w stopach dachowych do przymocowania np. agregatu.

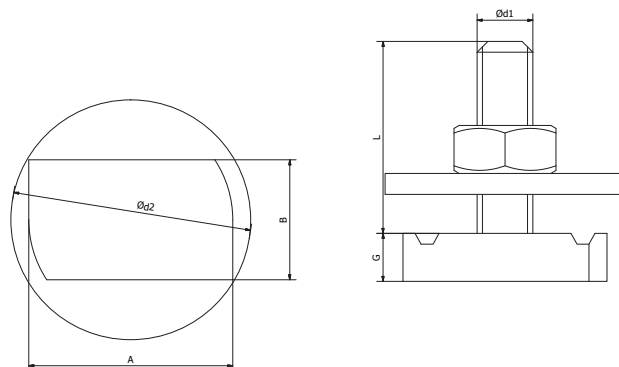
**Dostępne materiały – przykład oznaczenia**  
SNP-... - blacha ocynkowana

### Przykład oznaczenia

Kod produktu: **SNP-0806-SR-NK**

typ \_\_\_\_\_

## Wymiary



Kod	Śruba [mm]	Ød <sub>2</sub> [mm]	Ød <sub>1</sub> [mm]	A [mm]	B [mm]	G [mm]	L [mm]
SNP-0806-SR-NK	M8	40	8	20	34	6	36
SNP-1008-SR-NK	M10	40	10	20	34	8	34

Kod	Moment instalacyjny [Nm]
SNP-0806-SR-NK	20,6
SNP-1008-SR-NK	35,7

## Sposób montażu

