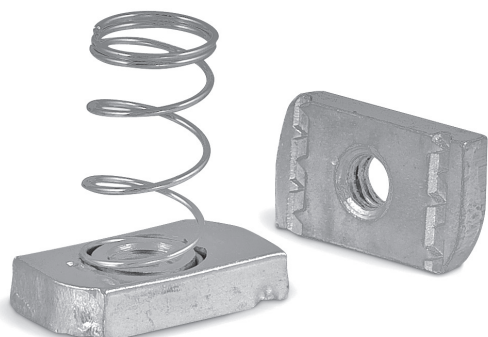


Nakrętki ślizgowe do wentylacyjnych szyn montażowych **SNP/SNL/SNKL**



Opis

Nakrętka ślizgowa SNP, SNL oraz SNKL przeznaczone są do mocowania pręta gwintowanego PG do profilu nośnego LDBST. Wersja SNL i SNKL wyposażone są w sprężynę eliminującą drgania nakrętki. Ponadto ułatwia ona jej mocowanie.

- SNP** - bez sprężyny
- SNL** - ze sprężyną długą do profilu 41x41
- SNKL** - ze sprężyną krótką do profilu 41x21

Dostępne materiały – przykład oznaczenia

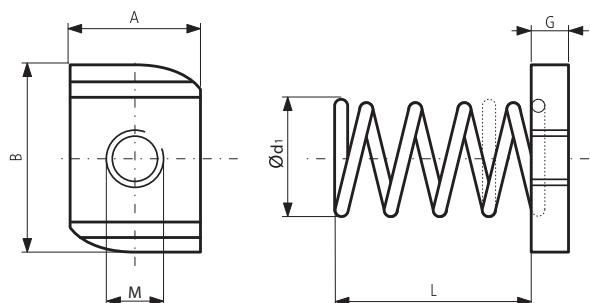
SNL-... - blacha ocynkowana

Przykład oznaczenia

Kod produktu: **SNL-0806**

typ _____

Wymiary



Kod	M [mm]	Ød ₁ [mm]	A [mm]	B [mm]	G [mm]	L [mm]
SNP-0606	M6	-	20	35	6	-
SNP-0806	M8	-	20	35	6	-
SNP-1008	M10	-	20	35	8	-
SNP-1212	M12	-	20	35	12	-
SNL-0606	M6	18	20	35	6	30
SNL-0806	M8	18	20	35	6	30
SNL-1008	M10	18	20	35	8	30
SNL-1212	M12	18	20	35	12	30
SNKL-0606	M6	18	20	35	6	15
SNKL-0806	M8	18	20	35	6	15
SNKL-1008	M10	18	20	35	8	15
SNKL-1212	M12	18	20	35	12	15

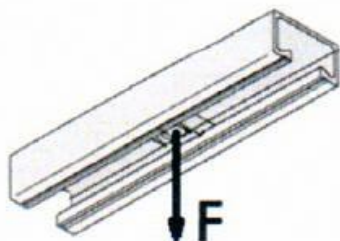
Nakrętki ślizgowe do wentylacyjnych szyn montażowych

SNP/SNL/SNKL

Dane techniczne

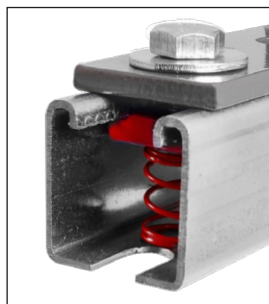
Kod	Moment instalacyjny [Nm]	Nośność charakterystyczna F [N]
SNP-0606	19,6	8700
SNP-0806	20,6	8700
SNP-1008	35,7	10100
SNP-1212	51,0	15800
SNL-0606	19,6	8700
SNL-0806	20,6	8700
SNL-1008	35,7	10100
SNL-1212	51,0	15800
SNKL-0606	19,6	8700
SNKL-0806	20,6	8700
SNKL-1008	35,7	10100
SNKL-1212	51,0	15800

Schemat działania siły



Sposób montażu

SNL



SNKL

