

# Nakładka siodłowa krótka do rur wentylacyjnych

## SPS



### Opis

SPS – segmentowa - krótka nakładka siodłowa jest uniwersalnym elementem do budowy trójników wentylacyjnych. Używana jest również do wykonywania odgałęzienia dla kanału spiralnego, flex lub aluduct odchodzącej od głównego okrągłego ciągu wentylacyjnego. Do montażu na kanale wentylacyjnym okrągłym pozostaje mały kołnierz o wymiarze 5-7 mm, co wymaga ostrożnego działania, lecz ilość zużytego materiału determinuje atrakcyjną cenę produktu.

#### Dostępne materiały – przykład oznaczenia

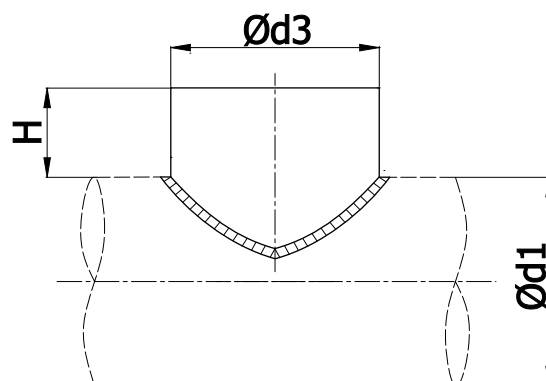
- SPS-... -... - blacha ocynkowana
- SPS-K-... -... - blacha kwasoodporna 1.4301/304
- SPS-K-... -...-316L - blacha kwasoodporna 1.4404/316L z molibdenem
- SPS-A-... -... - blacha aluminiowa AW-1050A H24
- SPS-CU-... -... - blacha miedziana M1E z4
- SPS-ZM-... -... - blacha z powłoką ZM310 (tylko do średnicy  $\varnothing d_1 = 500\text{mm}$ )

#### Przykład oznaczenia

Kod produktu: **SPS - aaa - bbb**

typ \_\_\_\_\_  
 $\varnothing d_1$  \_\_\_\_\_  
 $\varnothing d_3$  \_\_\_\_\_

### Wymiary



$\varnothing d_{1\text{ nom}}$ [mm]	$\varnothing d_{3\text{ nom}}$ [mm]	H [mm]	Waga [kg]
100	100	60	0,30
125	100	60	0,35
	125	60	0,40
140	140	60	0,45
150	140	60	0,60
160	100	60	0,42
	125	60	0,48
	140	60	0,65
	160	60	0,70
180	140	60	0,70
	180	60	0,80
200	100	60	0,50
	125	60	0,60
	140	60	0,62
	160	60	0,70
	180	60	0,78
	200	60	0,82
224	140	60	0,90
	180	60	1,00
	224	60	1,15
250	125	60	0,80
	140	60	1,00
	160	60	0,90
	180	60	1,20
	200	60	1,30
280	140	60	1,00
	180	60	1,10
	200	60	1,20
	224	60	1,50
	280	80	1,80

## Wymiary

$\varnothing d_{1\text{nom}}$ [mm]	$\varnothing d_{3\text{nom}}$ [mm]	H [mm]	Waga [kg]
300	140	60	1,26
	180	60	1,42
	200	60	1,45
	224	60	1,60
	250	60	1,80
	300	80	2,00
	315	140	60
180		60	1,45
200		60	1,50
224		60	1,68
250		60	1,80
280		60	1,90
300		80	2,00
355	100	60	1,30
	125	60	1,40
	140	60	1,48
	150	60	1,50
	160	60	1,60
	180	60	1,60
	200	60	1,80
400	100	60	1,65
	125	60	1,78
	140	60	1,85
	150	60	1,90
	160	60	1,95
	180	60	2,00
	200	60	2,20
	224	60	2,30
	250	60	2,45
	280	60	2,60
	300	80	2,80
	315	80	2,85
	355	80	3,00
400	80	3,32	

$\varnothing d_{1\text{nom}}$ [mm]	$\varnothing d_{3\text{nom}}$ [mm]	H [mm]	Waga [kg]	
450	100	60	1,85	
	125	60	2,00	
	140	60	2,00	
	150	60	1,90	
	160	60	1,95	
	180	60	2,30	
	200	60	2,46	
	224	60	2,57	
	250	60	2,74	
	280	60	3,00	
	300	80	3,10	
	315	60	3,00	
	355	80	3,40	
	400	80	3,80	
	450	80	4,00	
	500	100	60	2,00
125		60	2,20	
140		60	2,30	
160		60	2,45	
180		60	2,54	
200		60	2,73	
224		60	2,85	
250		60	3,00	
300		70	3,35	
315		80	3,50	
355		80	3,75	
400		80	4,20	
450		80	4,40	
500		80	4,68	
560		200	60	3,50
		224	60	3,80
	250	60	4,00	
	280	60	4,10	
	300	70	4,50	
	315	80	4,66	
	355	80	4,98	
	400	80	5,45	
	450	80	5,80	
	500	80	6,25	
560	80	6,70		

## Wymiary

$\varnothing d_{1, nom}$ [mm]	$\varnothing d_{3, nom}$ [mm]	H [mm]	Waga [kg]	
600	224	60	4,00	
	250	60	4,35	
	300	70	4,80	
	315	80	4,85	
	355	80	5,20	
	400	80	5,80	
	450	80	6,00	
	500	80	6,50	
	600	80	7,50	
	630	200	60	4,10
		224	60	4,30
250		60	4,55	
280		60	4,80	
300		70	5,00	
315		80	5,20	
355		80	5,40	
400		80	6,27	
450		80	6,50	
500		80	6,95	
560		80	7,30	
630		80	8,20	