

# Segmentowa nakładka siodłowa klasy D - do rur wentylacyjnych

## SPSL



### Opis

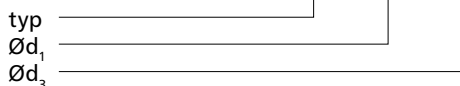
SPSL - segmentowa - krótka nakładka siodłowa jest uniwersalnym elementem do budowy trójników wentylacyjnych. Używana jest również do wykonywania odgałęzienia dla kanału SPIRAL, przewodów elastycznych flex lub aluduct odchodzącej od głównego okrągłego ciągu wentylacyjnego. Końcówka z uszczelką EPDM umożliwia spełnienie wymagań normy PN-EN 12237 wobec klasy D. Do montażu na kanale wentylacyjnym okrągłym pozostaje mały kołnierz o wymiarze 5-7 mm, co wymaga ostrożnego działania, lecz ilość zużytego materiału determinuje niską cenę produktu.

### Dostępne materiały – przykład oznaczenia

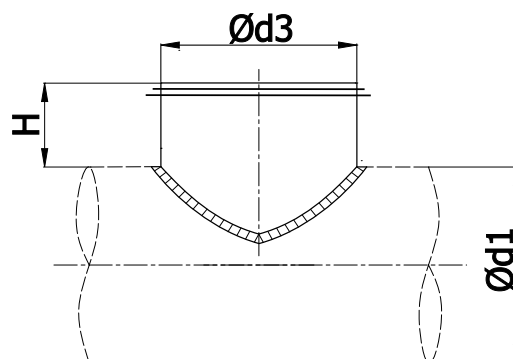
- SPSL-... -... - blacha ocynkowana
- SPSL-K-.. -... - blacha kwasoodporna 1.4301/304
- SPSL-K-.. -...-316L - blacha kwasoodporna 1.4404/316L z molibdenem
- SPSL-A-... -... - blacha aluminiowa AW-1050A H24
- SPSL-CU-... -... - blacha miedziana M1E z4
- SPSL-ZM-...-... - blacha z powłoką ZM310 (tylko do średnicy  $\varnothing d_1 = 500\text{mm}$ )

### Przykład oznaczenia

Kod produktu: SPSL - aaa - bbb



### Wymiary



$\varnothing d_{1, \text{nom}}$ [mm]	$\varnothing d_{3, \text{nom}}$ [mm]	H [mm]	Waga [kg]
100	100	60	0,30
125	100	60	0,35
	125	60	0,40
140	140	60	0,45
150	140	60	0,60
160	100	60	0,42
	125	60	0,48
	140	60	0,65
	160	60	0,70
180	140	60	0,70
	180	60	0,80
200	100	60	0,50
	125	60	0,60
	140	60	0,62
	160	60	0,70
	180	60	0,78
	200	60	0,82
224	140	60	0,90
	180	60	1,00
	224	60	1,15
250	125	60	0,80
	140	60	1,00
	160	60	0,90
	180	60	1,20
	200	60	1,30
280	140	60	1,00
	180	60	1,10
	200	60	1,20
	224	60	1,50
	280	80	1,80
300	140	60	1,26
	180	60	1,42
	200	60	1,45
	224	60	1,60
	250	60	1,80
	300	80	2,00

# Segmentowa nakładka siodłowa klasy D - do rur wentylacyjnych

## SPSL

### Wymiary

$\varnothing d_{1, nom}$ [mm]	$\varnothing d_{3, nom}$ [mm]	H [mm]	Waga [kg]
315	140	60	1,30
	180	60	1,45
	200	60	1,50
	224	60	1,68
	250	60	1,80
	280	60	1,90
	300	80	2,00
	315	80	2,13
	355	100	60
125		60	1,40
140		60	1,48
150		60	1,50
160		60	1,60
180		60	1,60
200		60	1,80
400	100	60	1,65
	125	60	1,78
	140	60	1,85
	150	60	1,90
	160	60	1,95
	180	60	2,00
	200	60	2,20
	224	60	2,30
	250	60	2,45
	280	60	2,60
	300	80	2,80
	315	80	2,85
	355	80	3,00
	400	80	3,32
	400*	70	2,20
	450*	40	2,10
450	100	60	1,85
	125	60	2,00
	140	60	2,00
	150	60	1,90
	160	60	1,95
	180	60	2,30
	200	60	2,46
	224	60	2,57
	250	60	2,74
	280	60	3,00
	300	80	3,10
	315	60	3,00
	355	80	3,40
	400	80	3,80
	450	80	4,00

$\varnothing d_{1, nom}$ [mm]	$\varnothing d_{3, nom}$ [mm]	H [mm]	Waga [kg]
500	100	60	2,00
	125	60	2,20
	140	60	2,30
	160	60	2,45
	180	60	2,54
	200	60	2,73
	224	60	2,85
	250	60	3,00
	300	70	3,35
	315	80	3,50
560	355	80	3,75
	400	80	4,20
	450	80	4,40
	500	80	4,68
	200	60	3,50
	224	60	3,80
	250	60	4,00
	280	60	4,10
	300	70	4,50
	315	80	4,66
600	355	80	4,98
	400	80	5,45
	450	80	5,80
	500	80	6,25
	560	80	6,70
	224	60	4,00
	250	60	4,35
	300	70	4,80
	315	80	4,85
	355	80	5,20
630	400	80	5,80
	450	80	6,00
	500	80	6,50
	600	80	7,50
	200	60	4,10
	224	60	4,30
	250	60	4,55
	280	60	4,80
	300	70	5,00
	315	80	5,20
630	355	80	5,40
	400	80	6,27
	450	80	6,50
	500	80	6,95
	560	80	7,30
	630	80	8,20