

Segmentowy trójnik siodłowy na okrągłe rury wentylacyjne SSCCBL



Opis

SSCCBL – segmentowa nakładka siodłowa używana jest przy wykonywaniu odejścia okrągłego w miejscu, które można dobrać dopiero po wykonaniu głównego ciągu instalacji wentylacyjnej. Nakładkę montujemy na wykonanym wcześniej otworze w okrągłej rurze spiralnej lub gładkiej za pomocą nitów lub wkrętów samowiercących. Brzegi dodatkowo uszczelniamy silikonem lub masą akrylową. Kształt nakładki zapewni lepszy przepływ powietrza w stosunku do tradycyjnych wentylacyjnych trójników siodłowych. Produkt szczególnie polecany gdy instalacja ma spełniać klasę szczelności D wg Eurovent.

Dostępne materiały – przykład oznaczenia

- SSCCBL-... -... - blacha ocynkowana
- SSCCBL-K-... -... - blacha kwasoodporna 1.4301/304
- SSCCBL-K-... -...-316L - blacha kwasoodporna 1.4404/316L z molibdenem
- SSCCBL-A-... -... - blacha aluminiowa AW-1050A H24
- SSCCBL-CU-... -... - blacha miedziana M1E z4

Przykład oznaczenia

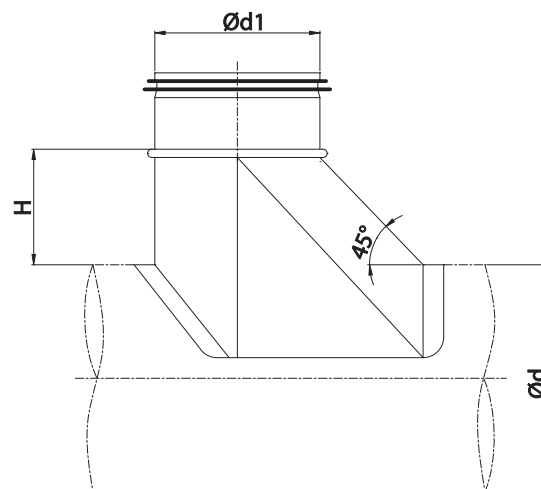
Kod produktu: **SSCCBL - aaa - bbb**

typ _____

Ød _____

Ød₁ _____

Wymiary



Ød _{nom} [mm]	Ød _{1 nom} [mm]	H [mm]
100	80	60
	100	60
	125	65
125	80	60
	100	60
	125	65
150	80	60
	100	60
	125	60
160	150	70
	80	60
	100	60
160	125	65
	150	70
	160	70
200	80	60
	100	60
	125	65
200	150	70
	160	70
	200	80
250	80	60
	100	60
	125	65
250	150	70
	160	70
	200	80

Segmentowy trójnik siodłowy na okrągłe rury wentylacyjne **SSCCBL**

Wymiary

$\varnothing d_{nom}$ [mm]	$\varnothing d_{1nom}$ [mm]	H [mm]
300	80	60
	100	60
	125	65
	150	70
	160	70
	200	80
	250	80
	300	80
315	80	60
	100	60
	125	65
	150	70
	160	70
	200	80
	250	80
	300	80
355	80	60
	100	60
	125	65
	150	70
	160	70
	200	80
	250	80
	300	80
400	80	60
	100	60
	125	65
	150	70
	160	70
	200	80
	250	80
	300	80
400	315	90
	355	90
	80	60
	100	60
	125	65
	150	70
	160	70
	200	80
400	250	80
	300	80
	315	90
	355	90
	400	90

$\varnothing d_{nom}$ [mm]	$\varnothing d_{1nom}$ [mm]	H [mm]
450	80	60
	100	60
	125	60
	150	70
	160	70
	200	80
	250	80
	300	80
450	315	90
	355	90
	400	90
	450	100
	80	60
	100	60
	125	65
	150	70
500	160	70
	200	80
	250	80
	300	80
	315	90
	355	90
	400	100
	500	100
630	80	60
	100	60
	125	65
	150	70
	160	70
	200	80
	250	80
	300	80
630	315	90
	355	90
	400	100
	500	100
	630	100