

Wentylacyjne trójniki siodłowe na kanał prostokątny

SSCFB



Opis

Segmentowa nakładka siodłowa używana jest przy wykonywaniu odejścia okrągłego od prostokątnego ciągu wentylacyjnego. Mocowana jest na wcześniej wykonanym otworze za pomocą nitów lub wkrętów, a brzegi połączenia dodatkowo uszczelniamy silikonem lub masą akrylową. Kształt nakładki zapewnia lepszy przepływ powietrza w stosunku do tradycyjnych nakładek typu ILS.

Dostępne materiały – przykład oznaczenia

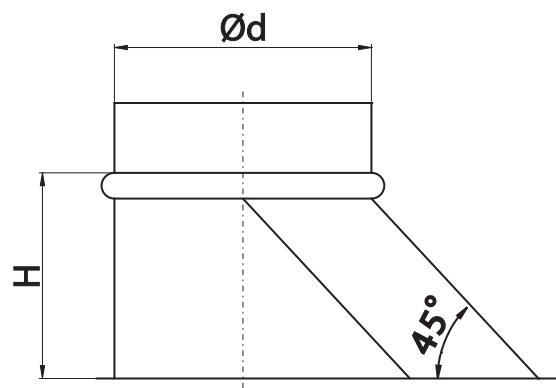
SSCFB-...	- blacha ocynkowana
SSCFB-K-...	- blacha kwasoodporna 1.4301/304
SSCFB-K-...-316L	- blacha kwasoodporna 1.4404/316L z molibdenem
SSCFB-A-...	- blacha aluminiowa AW-1050A H24
SSCFB-CU-...	- blacha miedziana M1E z4

Przykład oznaczenia

Kod produktu: **SSCFB - aaa**

typ _____
 Ød _____

Wymiary



Ød [mm]	H [mm]
80	80
100	80
125	80
150	80
160	80
180	80
200	100
224	100
250	100
300	125
315	125
355	125
400	140
450	140
560	140
600	170
630	170