

Wentylacyjne trójniki siodłowe z uszczelką na kanał prostokątny **SSCFBL**



Opis

Segmentowa nakładka siodłowa używana jest przy wykonywaniu odejścia okrągłego od prostokątnego ciągu wentylacyjnego. Mocowana jest na wcześniej wykonanym otworze za pomocą nitów lub wkrętów, a brzegi połączenia dodatkowo uszczelniamy silikonem lub masą akrylową. Kształt nakładki zapewnia lepszy przepływ powietrza w stosunku do tradycyjnych nakładek typu ILSL. Produkt szczególnie polecany gdy instalacja ma spełniać klasę szczelności D wg Eurovent.

Dostępne materiały – przykład oznaczenia

SSCFBL-...	- blacha ocynkowana
SSCFBL-K-...	- blacha kwasoodporna 1.4301/304
SSCFBL-K-... -316L	- blacha kwasoodporna 1.4404/316L z molibdenem
SSCFBL-A-...	- blacha aluminiowa AW-1050A H24
SSCFBL-CU-...	- blacha miedziana M1E z4

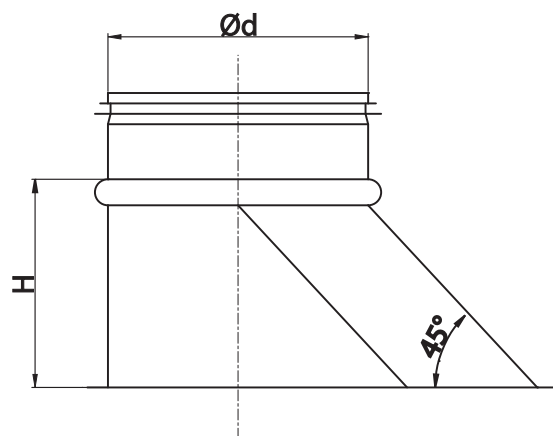
Przykład oznaczenia

Kod produktu: **SSCFBL - aaa**

typ _____

Ød₁ _____

Wymiary



Ød [mm]	H [mm]
80	80
100	80
125	80
150	80
160	80
180	80
200	100
224	100
250	100
280	135
300	125
315	125
355	125
400	140
450	140
560	140
600	170
630	170