

Wentylacyjne trójniki siodłowe-kątowe

SSCVL-45/SSCV-45



Opis

Nakładka siodłowa posiada 45° kąt nachylenia do głównego okrągłego ciągu wentylacyjnego. Montowana jest na już wykonanych ciągach i szachtach wentylacyjnych w dowolnie wybranym miejscu. Na wyciętym w kanale otworze trójnik siodłowy montowany jest za pomocą wkrętów lub nitów i dodatkowo uszczelniany silikonem lub masą akrylową. Kąt nakładki może być wykonany o dowolnej wartości od +30° do +80° co zapewnia łagodny i niezaburzony przepływ powietrza.

SSCVL-45 – trójnik siodłowy kątowy, z uszczelką z gumy EPDM – klasa szczelności D wg. Normy PN-EN 12237

SSCV-45 – trójnik siodłowy kątowy, bez uszczelki

Dostępne materiały – przykład oznaczenia

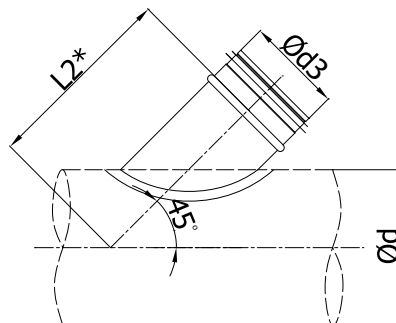
SSCVL-45-... -... - blacha ocynkowana
 SSCVL-K-45-... -... - blacha kwasoodporna 1.4301/304
 SSCVL-K-45-... -...-316L - blacha kwasoodporna 1.4404/316L z molibdenem
 SSCVL-A-45-... -... - blacha aluminiowa AW-1050A H24
 SSCVL-CU-45-... -... - blacha miedziana M1E z4

Przykład oznaczenia

Kod produktu: **SSCVL/SSCV-45** - aaa - bbb

typ _____
 Ød _____
 Ød₃ _____

Wymiary



Ød _{3 nom} [mm]	Waga [kg]
80	0,2
100	0,3
125	0,5
140	0,5
150	0,6
160	0,7
180	0,8
200	1,1
224	1,3
250	1,6
280	2,0
300	2,3
315	2,6
355	3,0
400	3,5
450	4,8
500	5,5
560	6,2
600	6,9
630	9,7
710	11,6
800	13,4
900	15,5
1000	17,6
1120	20,3
1250	24,0

* wymiar L₂ według tabeli ze stron 136–139 dla elementu TSVL