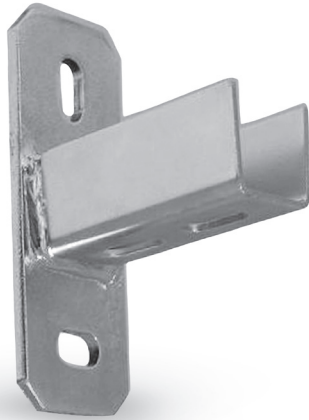


Stopa montażowa profili i szyn montażowych ST-P



Opis

Stopa ST-P służy do mocowania szyn montażowych LDB i LDBST. Posiada dwa otwory w podstawie do przytwierdzenia za pomocą kotew i śrub do podłogi, oraz 2 otwory wykorzystywanych do skręcenia stopy do profilu LDBST. Wszystkie otwory są w kształcie fasetek umożliwiającą dokładną i płynną regulację ustawienia. Stosowana we wszelkich montażach budowlanych i instalacyjnych. Do zastosowań na zewnątrz budynków, produkt może być ocynkowany ogniowo.

Dostępne materiały – przykład oznaczenia

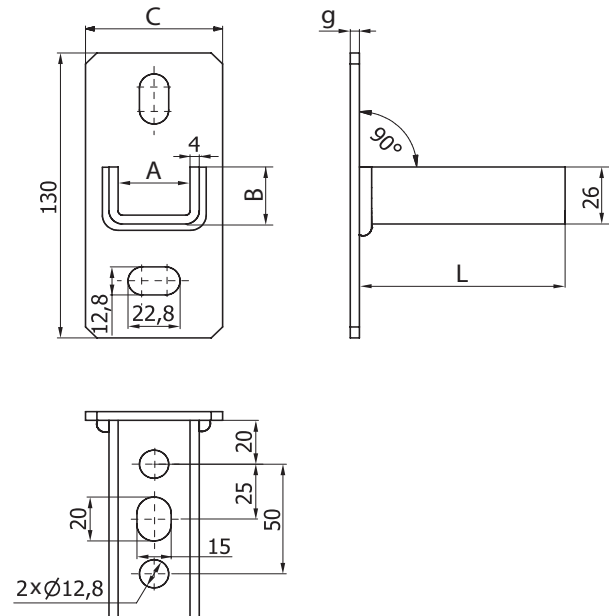
ST-P-... - blacha ocynkowana
 ST-P-K-... - blacha kwasoodporna 1.4301/304
 ST-P-...-Z275 - blacha ocynkowana Z275
 ST-P-...-Z600 - blacha ocynkowana ogniowo

Przykład oznaczenia

Kod produktu: **ST-P - 30**

typ _____
 szerokość _____

Wymiary



Kod	A [mm]	B [mm]	C [mm]	L [mm]	g [mm]
ST-P-30	31	26	60	90	4
ST-P-40	42	26	70	90	4

Sposób montażu

