

Wspornik dachowy ST-ROF-SET-H



Opis

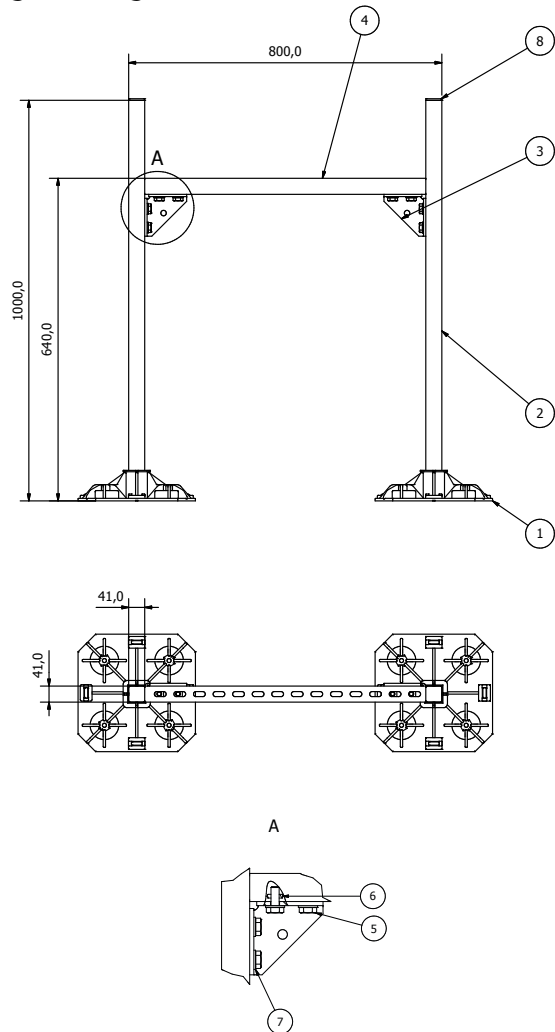
Podstawa dachowa ST-ROF-SET-H, zestaw podpór, wsporników i ram do instalacji przewodów wentylacyjnych oraz urządzeń wszelkiego typu montowanych na dachach budynków. Dodatkową zaletą jest prosty i szybki montaż. Szacunkowe dopuszczalne obciążenie ciągłe wynosi 150kg.

Przykład oznaczenia

Kod produktu: **ST-ROF-SET-H**

typ _____

Wymiary



Podstawa składa się z:

Numer części	Ilość [szt]	Symbol	Opis
1	2	ST-ROF-330	Stopa dachowa
2	2	LDBSG-41-41-200-0100	Profil montażowy
3	2	LDB-PBTR-41-5	Wspornik do profilu
4	1	LDBSG-41-41-200-0071	Profil montażowy
5	8	SRS-M10-35	Śruba montażowa
6	8	SNL-1008	Nakrętka ślizgowa
7	8	PDS-P-10-100	Podkładka stalowa
8	2	Z-LDB-41-ST	Zaślepka profilu

Dodatkowo do systemu można domówić:

ST-ROF-AF - nóżki absorbujące do regulacji kąta nachylenia

ST-ROF-MAT - mata absorbująca