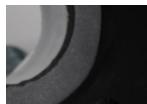


Wentylacyjne trójniki redukcyjne zaślepione i izolowane TPCL-CP/TPC-CP/TPCL-CP-I/TPC-CP-I



Opis

Trójnik redukcyjny przeznaczony jest do instalacji wentylacyjnych w dwóch miejscach. Pierwszym jest koniec ciągu – gdzie mniejsza średnica pełni rolę miejsca wyczystnego. Drugim jest narożnik instalacji – gdzie zaślepiony trójnik pełni rolę puszkii wyrównawczej. Zaślepienie w każdym momencie jest możliwe do zdemontowania aby uzyskać dostęp do głównego ciągu wentylacyjnego.



Trójniki izolowane posiadają izolację wykonaną z kauczuku pełniące rolę wygłuszenia akustycznego.

- TPC-CP** - trójnik wentylacyjny redukcyjny bez uszczelki
- TPCL-CP** - trójnik wentylacyjny redukcyjny z uszczelką z gumy EPDM i klasą szczelności D.
- TPC-CP-I** - trójnik izolowany wentylacyjny, redukcyjny bez uszczelki.
- TPCL-CP-I** - trójnik wentylacyjny redukcyjny izolowany z uszczelką z gumy EPDM i klasą szczelności D

Dla średnic $d_1 \leq 315$ trójnik jest zaślepiony zaślepką CP.
Dla średnic $d_1 \geq 355$ trójnik jest zaślepiony zaślepką CPF.

Dostępne materiały – przykład oznaczenia

- TPCL-CP-... -... -... - blacha ocynkowana
- TPCL-CP-K... -...-... - blacha kwasoodporna 1.4301/304
- TPCL-CP-K... -...-...-316L - blacha kwasoodporna 1.4404 /316L z molibdenem

Przykład oznaczenia

Kod produktu: **TPCL-CP - aaa - bbb - ccc**

typ _____

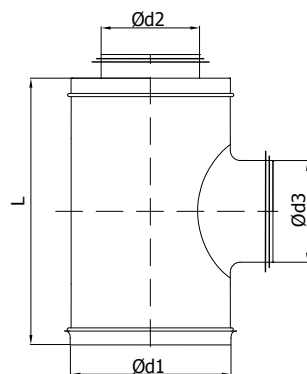
$\varnothing d_1$ _____

$\varnothing d_2$ _____

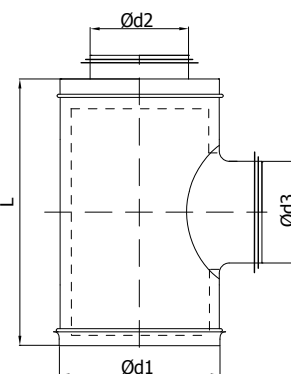
$\varnothing d_3$ _____

Wymiary

TPCL-CP



TPCL-CP-I



$\varnothing d_1$ [mm]	$\varnothing d_2$ [mm]	$\varnothing d_3$ [mm]	L [mm]	Waga TPCL-CP [kg]	Waga TPCL-CP-I [kg]
200	125	125	263	1,26	1,35
250	160	160	288	1,85	1,92
315	200	200	358	2,53	2,60
315	250	250	358	3,55	2,77
355	250	250	410	4,00	4,15
400	315	315	570	5,64	5,85
450	355	355	492	5,78	6,03
500	355	355	684	7,68	7,83
500	400	400	821	8,96	9,32
500	450	450	944	10,12	10,53
560	400	400	985	14,10	14,66
630	450	450	1133	18,01	18,80