

Wentylacyjne trójniki i czwórniki z uszczelką TPCL/XPCL



Opis

Trójniki i czwórniki wentylacyjne wykonywane są w kilku rodzajach i typach w zależności od wielkości, średnic i typowego/nietypowego rozmiaru. Wszystkie są równoprzelotowe i z odejściem pod kątem 90 stopni o wymiarze mniejszym bądź równym, jaki posiada główna rura wentylacyjna. Estetyczne wykonanie ze zgrzewami liniowymi które nie wymagają dodatkowych uszczelnień dla zachowania klasy szczelności D wg normy PN-EN 12237 jest dodatkowym atutem.

TPCL – trójnik wentylacyjny równoprzelotowy z uszczelką z gumy EPDM

XPCL – czwórnik wentylacyjny równoprzelotowy z uszczelką z gumy EPDM

Numery w tabeli określają wersje wykonania opisane poniżej:

1. Trójnik wentylacyjny wykonany z nakładki SPL mocowany do rury poprzez nitowanie bez-otworowe i uszczelniany masą.
2. Trójnik wykonany z nakładki pełnej SPP, mocowanej do dolnej części za pomocą zgrzewów liniowych – nie wymaga dodatkowego uszczelnienia.
3. Trójnik wentylacyjny wykonany z segmentowej krótkiej nakładki SPSL – stosowany w nietypowych wymiarach i odejściach powyżej 400 mm.

Dostępne materiały – przykład oznaczenia

TPCL-... -... -... -... - blacha ocynkowana z uszczelką EPDM
TPCL-SI -... -... -... -... - blacha ocynkowana z uszczelką silikonową wysokotemperaturową (150°C)

TPCL-K-... -... -... -... - blacha kwasoodporna 1.4301/304
TPCL-K-... -... -... -... -316L - blacha kwasoodporna 1.4404/316L z molibdenem

TPCL-A-... -... -... -... - blacha aluminiowa AW-1050A H24

TPCL-CU-... -... -... -... - blacha miedziana M1E z4

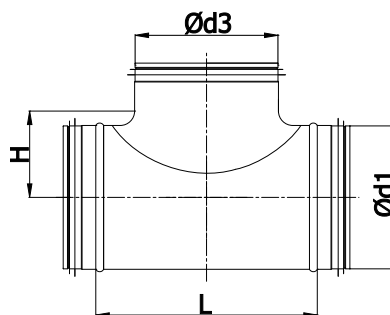
Przykład oznaczenia

Kod produktu: **XPCL - aaa -bbb - ccc**

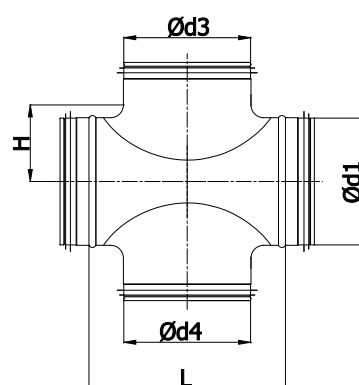
typ _____
 $\varnothing d_1$ _____
 $\varnothing d_3$ _____
 $\varnothing d_4$ _____

Wymiary

TPCL



XPCL



Wersje wykonania

wersja 1



wersja 2



wersja 3



Wentylacyjne trójniki i czwórniki z uszczelką

TPCL/XPCL

Wymiary

Ød ₁ [mm]	Ød ₃ /Ød ₄ [mm]	L [mm]	H [mm]	Waga [kg]	
				TPCL	XPCL
80	80 ¹	126	52	0,3	0,4
100	80 ²	106	65	0,33	0,45
	100 ²	126	65	0,45	0,56
125	80 ²	106	75	0,4	0,5
	100 ²	126	78	0,5	0,73
	125 ²	155	83	0,63	0,86
140	80 ¹	140	82	0,43	0,53
	100 ¹	174	85	0,6	0,76
	125 ¹	200	90	0,7	1,0
150	80 ¹	122	87	0,45	0,56
	100 ¹	174	90	0,64	0,78
	125 ²	155	95	0,74	1,0
	140 ³	200	95	0,75	1,04
	150 ¹	204	95	0,75	1,05
160	80 ¹	129	92	0,5	0,62
	100 ²	126	95	0,63	0,84
	125 ²	155	100	0,75	1,07
	140 ³	200	100	0,75	1,1
	150 ³	260	100	0,77	1,12
	160 ¹	229	105	0,85	1,2
180	80 ¹	140	102	0,66	0,7
	100 ¹	175	105	0,78	0,9
	125 ¹	179	110	0,85	1,12
	140 ³	200	110	0,9	1,17
	150 ³	210	110	0,98	1,2
	160 ¹	202	115	1,0	1,3
	180	245	95	1,30	1,50
200	80 ¹	182	112	0,73	0,75
	100 ²	126	115	0,85	0,95
	125 ²	155	115	0,93	1,2
	140 ³	200	120	0,94	1,27
	150 ²	184	120	0,96	1,3
	160 ²	194	125	1,05	1,48
	180 ³	240	125	1,2	1,7
	200 ¹	292	125	1,28	1,73

Ød ₁ [mm]	Ød ₃ /Ød ₄ [mm]	L [mm]	H [mm]	Waga [kg]	
				TPCL	XPCL
224	80 ¹	140	124	0,75	0,85
	100 ¹	175	127	0,88	1,03
	125 ¹	193	132	1,06	1,30
	140 ³	200	132	1,16	1,37
	150 ³	210	132	1,16	1,40
	160 ¹	216	137	1,25	1,50
	180 ³	240	137	1,40	1,90
	200 ¹	292	137	1,53	1,95
	224 ³	290	137	1,65	2,10
250	80 ¹	109	137	0,93	1,00
	100 ²	126	140	1,07	1,20
	125 ²	155	145	1,20	1,30
	140 ³	200	145	1,38	1,55
	150 ²	184	145	1,38	1,60
	160 ²	194	150	1,46	1,75
	180 ³	230	150	1,70	2,00
	200 ²	242	150	1,72	2,10
	224 ³	284	150	1,95	2,30
	250 ¹	368	150	2,00	2,60
280	80 ³	140	152	1,05	1,20
	100 ³	160	155	1,15	1,40
	125 ¹	193	160	1,32	1,43
	140 ³	200	160	1,50	1,72
	150 ³	210	160	1,52	1,78
	160 ¹	220	165	1,60	1,85
	180 ³	240	165	1,80	2,25
	200 ¹	286	165	1,86	2,30
	224 ³	290	165	2,05	2,40
300	80 ³	140	162	1,20	1,35
	100 ³	160	165	1,25	1,42
	125 ¹	193	170	1,40	1,52
	140 ³	200	170	1,60	1,80
	150 ³	210	170	1,60	1,82
	160 ³	220	175	1,62	2,00
	180 ³	240	175	1,96	2,35
	200 ¹	286	175	1,98	2,40
	224 ³	290	175	2,05	2,52
	250 ¹	338	175	2,20	2,63

Wentylacyjne trójniki i czwórniki z uszczelką

TPCL/XPCL

Wymiary

Ød ₁ [mm]	Ød ₃ /Ød ₄ [mm]	L [mm]	H [mm]	Waga [kg]		
				TPCL	XPCL	
315	80 ³	140	170	1,25	1,40	
	100 ³	160	173	1,30	1,45	
	125 ¹	193	178	1,46	1,60	
	140 ³	200	178	1,65	1,86	
	150 ³	210	178	1,68	1,90	
	160 ¹	258	182	1,70	2,00	
	180 ³	230	182	2,05	2,40	
	200 ¹	286	182	2,08	2,45	
	224 ³	290	182	2,20	2,80	
	250 ¹	338	182	2,30	2,90	
	315 ¹	428	182	2,80	3,70	
355	100 ³	160	193	1,70	1,85	
	125 ³	185	198	1,90	2,00	
	160 ³	220	203	2,15	2,30	
	200 ¹	286	203	2,55	2,80	
	224 ³	290	203	2,82	3,15	
	250 ¹	312	203	2,90	3,20	
	315 ³	385	203	3,40	4,30	
	355	420	183	2,65	-	
	400	100 ³	200	215	2,15	2,20
		125 ³	225	220	2,40	2,50
160 ³		260	225	2,70	2,90	
200 ¹		300	225	3,00	3,30	
224 ³		330	225	3,40	3,70	
250 ¹		360	225	3,50	3,80	
315 ³		425	225	3,95	4,50	
400 ³		520	225	5,00	6,00	
450	125 ³	185	245	3,30	3,40	
	160 ³	220	250	3,70	3,80	
	200 ³	270	250	4,10	4,30	
	250 ³	320	250	4,50	4,90	
	315 ³	371	250	6,10	5,40	
	400 ³	500	250	6,20	6,90	
	450	530	265	4,29	-	
500	125 ³	185	270	3,80	3,70	
	160 ³	220	275	4,10	4,20	
	200 ³	270	275	4,50	4,70	
	250 ³	320	275	5,00	5,40	
	315 ³	385	275	5,60	6,00	
400 ³	500	275	6,90	7,70		

Ød ₁ [mm]	Ød ₃ /Ød ₄ [mm]	L [mm]	H [mm]	Waga [kg]	
				TPCL	XPCL
560	200 ³	256	305	5,6	5,8
	250 ³	320	305	5,1	6,4
	315 ³	385	305	6,9	7,3
	400 ³	486	305	8,6	9,4
600	200 ³	260	325	6,0	6,3
	250 ³	320	325	6,3	6,5
	315 ³	371	325	7,5	7,8
	400 ³	486	325	9,2	9,9
630	200 ³	270	340	6,3	6,1
	250 ³	320	340	6,7	6,8
	315 ³	385	340	8,0	8,3
	400 ³	500	340	9,5	10,4
710	160 ³	230	415	5,5	6,0
	200 ³	270	415	6,0	6,3
	250 ³	320	415	6,6	6,7
	315 ³	385	435	7,5	8,0
	400 ³	470	435	8,5	9,6
800	450 ³	520	475	9,4	10,9
	160 ³	230	460	6,2	6,8
	200 ³	270	460	6,8	7,5
	250 ³	320	460	7,4	8,0
	315 ³	385	480	8,4	9,3
	400 ³	470	480	9,5	10,5
	450 ³	520	520	10,5	11,6
	500 ³	570	520	11,2	12,0
	560 ³	630	520	11,9	13,1