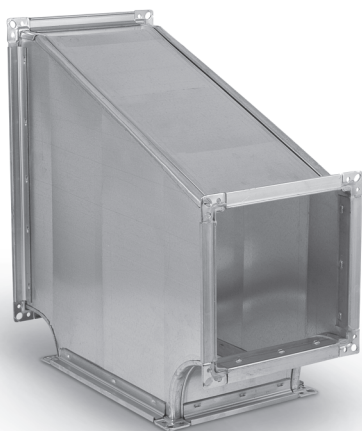


## Trójniki skośne współosiowe

# TR8



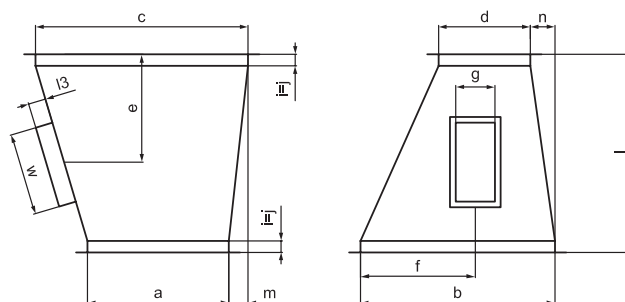
### Opis

Trójnik posiada na końcach ramki z profili blaszanych i jest usztywniony przez poprzeczne falowanie blachy. Trójnik umożliwia prowadzenie instalacji wentylacji z odgałęzieniem pod kątem 90 stopni oraz ze zwężeniem przelotu, a także jego odsadzeniem o dowolną wartość *m*. Dodatkowo jest możliwość odejścia o innej wysokości niż posiada trójnik.

#### Dostępne materiały – przykład oznaczenia

TR8-..... - blacha ocynkowana  
 TR8-...-K-..... - blacha kwasoodporna 1.4301/304  
 TR8-...-K-.....-316L - blacha kwasoodporna 1.4404/316L  
 TR8-...-A-..... - blacha aluminiowa AW-1050A H24

### Wymiary



#### Przykład oznaczenia

Kod produktu: TR8-N-OCY-300x500-400x200-600-400x150-100-50-50-80-90-30-30

typ	N	S	OCY	KWS	ALU	a	b	c	d	l	w	g	l <sub>3</sub>	m	n	e	f	i	j	

N - ciśnienie niskociśnieniowe  
 S - ciśnienie średniociśnieniowe  
 OCY - materiał ocynkowany  
 KWS - materiał kwasoodporny  
 ALU - materiał aluminiowy

a - szerokość  
 b - wysokość  
 c - szerokość wylotu  
 d - wysokość wylotu  
 l - długość  
 w - długość odejścia  
 g - szerokość odejścia  
 l<sub>3</sub> - długość odejścia (domyślnie l<sub>3</sub>=100 mm)  
 m - przesunięcie pionowe  
 n - przesunięcie poziome  
 e - przesunięcie odejścia w długości  
 f - przesunięcie odejścia w szerokości  
 i - przedłużenie (domyślnie i=30 mm)  
 j - przedłużenie (domyślnie j=30 mm)

Standardowo elementy wykonywane są z wymiarami domyślnymi i nie jest konieczne ich podawanie.