

# Trójniki i czwórniki wentylacyjne segmentowe

## TSC<sub>L</sub>/TSL/XSCL/XSL/TSC/TS/XSC/XS

TSC<sub>L</sub>



TSC



XSCL



XSC



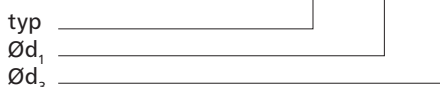
### Opis

Trójniki i czwórniki wentylacyjne wykonane segmentowe wykorzystywane są głównie w ciągach wentylacyjnych o dużych średnicach od 630 do 1600 mm – nisko, średnio i wysokociśnieniowych. Kształt przechodzenia z głównego ciągu instalacji do odejścia pod kątem 90° umożliwia łagodny przepływ powietrza i minimalne straty ciśnienia. Dodatkowym atutem jest możliwość asymetrycznego wykonania elementów, oraz wykonania odejścia większego niż przelot – co daje dużą elastyczność w prowadzeniu ciągów wentylacyjnych.

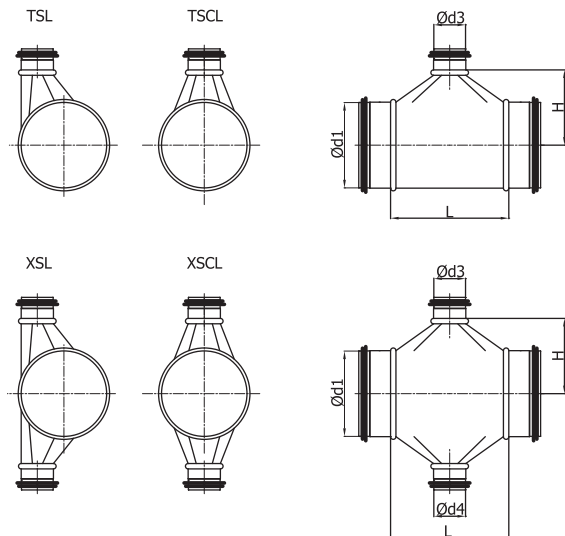
- TSC<sub>L</sub>** – trójnik symetryczny z uszczelkami z gumy EPDM klasa szczelności D wg normy PN-EN 12237.
  - XSCL** – czwórnik symetryczny z uszczelką z gumy EPDM klasa szczelności D wg normy PN-EN 12237.
  - TSC** – trójnik symetryczny bez uszczelki.
  - XSC** – czwórnik symetryczny bez uszczelki.
  - TSL** – trójnik asymetryczny z uszczelkami z gumy EPDM klasa szczelności D wg normy PN-EN 12237.
  - XSL** – czwórnik asymetryczny z uszczelkami z gumy EPDM klasa szczelności D wg normy PN-EN 12237.
  - TS** – trójnik asymetryczny bez uszczelki
  - XS** – czwórnik asymetryczny bez uszczelki
  - XSCL/XSL** –  $d_4$  może różnić się od  $d_3$ .
- Montować z SSCL/SSL

### Przykład oznaczenia

Kod produktu: TSC<sub>L</sub> - aaa - bbb



### Wymiary



### Dostępne materiały – przykład oznaczenia

- TSC<sub>L</sub>-... -... - blacha ocynkowana
- TSC<sub>L</sub>-K-...-... - blacha kwasoodporna 1.4301 / 304
- TSC<sub>L</sub>-K-...-...-316L - blacha kwasoodporna 1.4404 / 316L z molibdenem
- TSC<sub>L</sub>-A-...-... - blacha aluminiowa AW-1050A H24
- TSC<sub>L</sub>-CU-...-... - blacha miedziana M1E z4

# Trójniki i czwórniki wentylacyjne segmentowe

## TSC<sub>L</sub>/TSL/XSCL/XSL/TSC/TS/XSC/XS

### Wymiary

Ød <sub>1</sub> [mm]	Ød <sub>3</sub> /Ød <sub>4</sub> [mm]	L [mm]	H [mm]	Waga [kg]	
				TSC <sub>L</sub> /TSC	XSCL/XSL
160	100	190	125	0,70	0,80
	125	215	125	0,80	0,90
	140	240	130	0,85	1,00
	150	250	130	0,90	1,05
	160	260	130	0,95	1,10
	180	280	130	0,95	1,20
	200	330	145	1,15	1,50
	224	354	145	1,25	1,70
	250	380	145	1,40	2,10
	180	100	190	135	0,80
125		215	135	0,90	1,00
140		240	140	0,95	1,10
150		250	140	1,00	1,15
160		260	140	1,05	1,20
180		280	140	1,10	1,25
200		330	155	1,25	1,60
224		354	155	1,35	1,80
250		380	155	1,50	2,10
280		430	165	1,70	2,60
200	100	190	145	0,90	1,00
	125	215	145	0,95	1,10
	140	240	150	1,00	1,20
	150	250	150	1,00	1,25
	160	260	150	1,10	1,30
	180	280	150	1,15	1,40
	200	330	165	1,35	1,60
	224	354	165	1,45	1,80
	250	380	165	1,60	2,20
	280	430	175	1,80	2,60
224	100	196	160	1,00	1,00
	125	221	160	1,05	1,20
	140	246	165	1,15	1,30
	150	256	165	1,20	1,30
	160	266	165	1,25	1,40
	180	286	165	1,30	1,50
	200	336	180	1,50	1,70
	224	360	180	1,60	1,90
	250	386	180	1,80	2,20
	280	436	190	2,00	2,60
300	456	190	2,10	2,90	
	315	471	190	2,20	3,00
	355	531	200	2,90	4,40

Ød <sub>1</sub> [mm]	Ød <sub>3</sub> /Ød <sub>4</sub> [mm]	L [mm]	H [mm]	Waga [kg]	
				TSC <sub>L</sub> /TSC	XSCL/XSL
250	100	190	170	1,20	1,30
	125	215	170	1,30	1,40
	140	240	175	1,40	1,50
	150	250	175	1,40	1,60
	160	260	175	1,50	1,60
	180	280	175	1,50	1,70
	200	330	190	1,70	2,00
	224	354	190	1,85	2,20
	250	380	190	2,00	2,40
	280	430	200	2,30	2,80
280	300	450	200	2,40	3,00
	315	465	200	2,50	3,20
	355	525	210	3,20	4,50
	400	570	210	3,60	5,50
	100	190	185	1,30	1,40
	125	215	185	1,40	1,50
	140	240	190	1,50	1,70
	150	250	190	1,55	1,70
	160	260	190	1,60	1,75
	180	280	190	1,70	1,90
300	200	330	205	1,90	2,10
	224	354	205	2,00	2,30
	250	380	205	2,20	2,50
	280	430	215	2,50	2,90
	300	450	215	2,55	3,00
	315	465	215	2,65	3,30
	355	525	225	3,50	4,60
	400	570	225	3,90	5,50
	450	620	225	5,10	8,00
	100	190	195	1,40	1,50
300	125	215	195	1,50	1,60
	140	240	200	1,60	1,70
	150	250	200	1,70	1,80
	160	260	200	1,75	1,85
	180	280	200	1,80	2,00
	200	330	215	2,00	2,30
	224	354	215	2,20	2,40
	250	380	215	2,30	2,70
	280	430	225	2,6	3,0
	300	450	225	2,7	3,1
300	315	465	225	2,8	3,3
	355	525	235	3,7	4,6
	400	570	235	4,1	5,5
	450	620	235	5,4	8,0

# Trójniki i czwórniki wentylacyjne segmentowe

## TSC<sub>L</sub>/TSL/XSCL/XSL/TSC/TS/XSC/XS

### Wymiary

Ød <sub>1</sub> [mm]	Ød <sub>3</sub> /Ød <sub>4</sub> [mm]	L [mm]	H [mm]	Waga [kg]	
				TSC <sub>L</sub> /TSC	XSCL/XSL
315	80	175	205	1,3	1,3
	100	195	205	1,5	1,6
	125	220	205	1,6	1,7
	140	245	210	1,7	1,8
	150	255	210	1,7	1,9
	160	265	210	1,8	1,9
	180	285	210	1,9	2,0
	200	335	225	2,1	2,4
	224	359	225	2,3	2,5
	250	385	225	2,5	2,8
	280	435	235	2,7	3,1
	300	455	235	2,8	3,2
	315	470	235	2,9	3,3
	355	530	245	3,8	4,7
	400	575	245	4,2	5,6
355	450	625	245	5,6	8,0
	500	685	250	6,2	9,4
	100	195	225	2,0	2,1
	125	220	225	2,2	2,3
	140	245	230	2,3	2,4
	150	255	230	2,4	2,5
	160	265	230	2,5	2,6
	180	285	230	2,6	2,7
	200	335	245	2,8	3,0
	224	359	245	3,0	3,2
	250	385	245	3,3	3,6
	280	415	245	3,5	3,9
	300	455	255	3,7	4,1
	315	470	255	3,8	4,3
	355	530	265	4,4	5,0
400	575	265	4,8	5,8	
450	625	265	6,3	8,2	
500	685	270	6,8	9,6	
560	745	270	7,5	11,2	

Ød <sub>1</sub> [mm]	Ød <sub>3</sub> /Ød <sub>4</sub> [mm]	L [mm]	H [mm]	Waga [kg]	
				TSC <sub>L</sub> /TSC	XSCL/XSL
400	100	190	245	2,5	2,6
	125	215	245	2,7	2,7
	140	240	250	2,8	2,9
	150	250	250	2,9	3,0
	160	260	250	3,0	3,0
	180	280	250	3,1	3,2
	200	330	265	3,4	3,6
	224	354	265	3,6	3,8
	250	380	265	3,8	4,1
	280	430	275	4,2	4,6
	300	450	275	4,4	4,7
	315	465	275	4,5	4,8
	355	525	285	5,0	5,5
	400	570	285	5,5	6,2
	450	620	285	7,1	8,5
450	500	680	290	7,6	9,9
	560	740	290	8,3	11,4
	600	780	290	8,7	12,5
	630	810	290	9,0	13,5
	125	215	270	3,7	3,8
	140	240	275	3,9	4,0
	150	250	275	4,0	4,1
	160	260	275	4,1	4,2
	180	280	275	4,3	4,4
	200	330	290	4,7	4,9
	224	354	290	5,0	5,2
	250	380	290	5,3	5,6
	280	430	300	5,7	6,1
	300	450	300	6,0	6,3
	315	465	300	6,1	6,5
355	525	310	6,8	7,4	
400	570	310	7,4	8,1	
450	620	310	8,0	9,0	
500	680	315	8,7	10,4	
560	740	315	9,4	11,9	
600	780	315	9,8	13,0	
630	810	315	10,1	13,9	
710	890	315	13,5	17,8	

# Trójniki i czwórniki wentylacyjne segmentowe

## TSC<sub>L</sub>/TSL/XSCL/XSL/TSC/TS/XSC/XS

### Wymiary

Ød <sub>1</sub> [mm]	Ød <sub>3</sub> /Ød <sub>4</sub> [mm]	L [mm]	H [mm]	Waga [kg]	
				TSC <sub>L</sub> /TSC	XSCL/XSL
500	125	215	295	4,1	4,2
	140	240	300	4,4	4,5
	150	250	300	4,5	4,6
	160	260	300	4,55	4,7
	180	280	300	4,7	4,9
	200	330	315	5,3	5,5
	224	354	315	5,5	5,7
	250	380	315	5,8	6,1
	280	430	325	6,4	6,7
	300	450	325	6,6	6,9
	315	465	325	6,7	7,1
	355	525	335	7,5	8,0
	400	570	335	8,0	8,7
	450	620	335	8,7	9,7
	500	680	340	9,4	10,6
	560	740	340	10,1	12,0
	600	780	340	10,6	13,2
630	810	340	11,0	14,0	
710	890	340	14,5	20,4	
800	980	340	15,9	24,2	
560	200	330	345	5,8	6,0
	224	354	345	6,1	6,3
	250	380	345	6,5	6,7
	280	430	355	7,0	7,4
	300	450	355	7,3	7,6
	315	465	355	7,4	7,8
	355	525	365	8,2	8,7
	400	570	365	8,8	9,5
	450	620	365	9,6	10,5
	500	680	370	10,3	11,4
	560	740	370	11,1	12,3
	600	780	370	11,6	13,3
	630	810	370	12,0	14,2
	710	890	370	15,7	20,5
800	980	370	17,2	24,3	
900	1080	370	19,1	29,0	

Ød <sub>1</sub> [mm]	Ød <sub>3</sub> /Ød <sub>4</sub> [mm]	L [mm]	H [mm]	Waga [kg]	
				TSC <sub>L</sub> /TSC	XSCL/XSL
600	200	330	365	6,2	6,5
	224	354	365	6,5	6,7
	250	380	365	6,9	7,2
	280	430	375	7,5	7,8
	300	470	385	7,8	8,0
	315	485	385	7,9	8,2
	355	525	385	8,8	9,3
	400	570	385	9,4	10,0
	450	620	385	10,2	11,0
	500	680	390	10,9	11,9
	560	740	390	11,7	12,8
	600	780	390	12,3	13,5
	630	810	390	12,6	14,3
	710	890	390	16,5	20,5
	800	980	390	18,0	24,3
	900	1080	390	20,0	28,9
	630	200	330	380	6,5
224		354	380	6,8	7,0
250		380	380	7,2	7,5
280		430	390	7,8	8,2
300		450	390	8,1	8,5
315		465	390	8,3	8,6
355		525	400	9,2	9,6
400		570	400	9,8	10,5
450		620	400	10,6	11,5
500		680	405	11,4	12,5
560		740	405	12,3	13,3
600		780	405	12,7	14,0
630	810	405	13,2	14,4	
710	890	405	17,2	20,5	
800	980	405	18,8	24,3	
900	1080	405	20,7	28,9	
1000	1180	405	23,0	34,6	

# Trójniki i czwórniki wentylacyjne segmentowe

## TSC<sub>L</sub>/TSL/XSCL/XSL/TSC/TS/XSC/XS

### Wymiary

Ød <sub>1</sub> [mm]	Ød <sub>3</sub> /Ød <sub>4</sub> [mm]	L [mm]	H [mm]	Waga [kg]	
				TSC <sub>L</sub> /TSC	XSCL/XSL
710	250	380	420	10,6	10,9
	280	410	420	11,1	11,8
	300	450	430	11,8	12,1
	315	465	430	12,0	12,3
	355	525	440	13,1	13,6
	400	570	440	14,0	14,6
	450	620	440	15,0	15,8
	500	680	445	16,0	16,9
	560	740	445	17,0	18,0
	600	780	445	17,7	18,7
	630	810	445	18,2	19,3
	710	890	445	20,3	22,2
	800	980	445	22,0	25,7
	900	1080	445	24,1	30,3
	1000	1180	445	26,4	36,0
	1120	1300	445	31,7	47,0
800	250	380	465	11,9	12,2
	280	430	475	12,8	13,1
	300	450	475	13,2	13,5
	315	465	475	13,5	13,7
	355	525	485	14,7	15,1
	400	570	485	15,6	16,1
	450	620	485	16,7	17,4
	500	680	490	17,8	18,6
	560	740	490	18,9	19,8
	600	780	490	19,7	20,6
	630	810	490	20,2	21,2
	710	890	490	22,4	24,2
	800	980	490	24,2	26,1
	900	1080	490	26,5	30,4
	1000	1180	490	28,9	36,0
	1120	1300	490	34,6	47,2
1250	1430	490	37,9	56,2	

Ød <sub>1</sub> [mm]	Ød <sub>3</sub> /Ød <sub>4</sub> [mm]	L [mm]	H [mm]	Waga [kg]		
				TSC <sub>L</sub> /TSC	XSCL/XSL	
900	315	465	525	15,1	15,3	
	355	525	535	16,4	16,8	
	400	570	535	17,4	17,9	
	450	620	535	18,6	19,3	
	500	680	540	19,8	20,3	
	560	740	540	21,1	21,8	
	600	780	540	21,8	22,7	
	630	810	540	22,5	23,3	
	710	890	540	24,8	26,3	
	800	980	540	26,7	28,4	
	900	1080	540	29,2	31,0	
	1000	1180	540	31,8	36,4	
	1120	1300	540	37,8	47,1	
	1250	1430	540	41,4	55,9	
	1000	315	465	575	17,4	17,6
		355	525	585	18,9	19,2
400		570	585	20,0	20,4	
450		620	585	21,2	21,8	
500		680	590	22,6	23,3	
560		740	590	24,0	24,6	
600		780	590	24,8	25,4	
630		810	590	25,5	26,0	
710		890	590	28,0	29,3	
800		980	590	30,0	31,4	
900		1080	590	32,5	34,1	
1000		1180	590	35,3	37,3	
1120		1300	590	41,8	47,7	
1250		1430	590	45,6	56,4	
1250		500	680	715	31,0	31,7
		560	740	715	32,8	33,2
	600	780	715	34,0	34,3	
	630	810	715	34,9	35,2	
	710	890	715	38,0	38,8	
	800	980	715	40,7	41,5	
	900	1080	715	43,7	44,5	
	1000	1180	715	47,3	48,6	
	1120	1300	715	51,4	53,0	
	1250	1430	715	55,6	57,3	
	1400	1640	745	60,5	67,7	
	1500	1740	745	63,9	75,4	
	1600	1840	745	67,4	83,8	

# Trójniki i czwórniki wentylacyjne segmentowe

## TSC<sub>L</sub>/TSL/XSCL/XSL/TSC/TS/XSC/XS

### Wymiary

Ød <sub>1</sub> [mm]	Ød <sub>3</sub> /Ød <sub>4</sub> [mm]	L [mm]	H [mm]	Waga [kg]	
				TSC <sub>L</sub> /TSC	XSCL/XSL
1400	600	780	790	37,9	38,1
	630	810	790	38,9	39,0
	710	890	790	42,2	42,9
	800	980	790	45,3	45,8
	900	1080	790	48,6	49,0
	1000	1180	790	52,7	53,3
	1120	1300	790	57,2	58,0
	1250	1430	790	61,7	62,5
	1400	1640	820	67,0	67,8
	1500	1740	820	70,5	75,2
1500	630	810	840	41,6	41,6
	710	890	840	45,1	45,7
	800	980	840	48,3	48,7
	900	1080	840	51,9	52,1
	1000	1180	840	56,2	56,5
	1120	1300	840	60,9	61,5
	1250	1430	840	65,6	66,1
	1400	1640	870	71,1	71,5
	1500	1740	870	74,8	75,3
	1600	1840	870	78,7	83,0
1600	710	890	890	48,0	48,5
	800	980	890	51,4	51,7
	900	1080	890	55,2	55,3
	1000	1180	890	59,8	59,8
	1120	1300	890	64,5	65,0
	1250	1430	890	69,6	69,7
	1400	1640	920	75,4	75,3
	1500	1740	920	79,3	79,2
	1600	1840	920	83,3	83,1