

# Trójniki i czwórniki wentylacyjne z odejściem pod kątem **TSVL/TSV-45 XSVL/XSV-45**

**TSVL-45**



## Opis

Czwórniki i trójniki wentylacyjne stanowią część instalacji wentylacyjnej razem z kanałami SPIRAL i innymi kształtkami. Odejsie może być równe lub mniejsze w stosunku do głównego ciągu, oraz wykonane pod kątem 15, 30, 45, 60 stopni – lub dowolnym. Dzięki takiej elastyczności możliwe jest łagodne bez zbędnych oporów przejście powietrza w odnogi głównego ciągu wentylacyjnego.

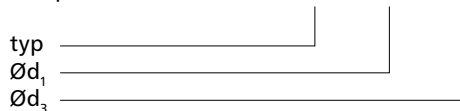
- TSVL-45** – trójnik z uszczelką z gumy EPDM (klasa szczelności D), z odnogą 45°. Dostępne na zamówienie: 15°, 30°, 60° np. TSVL 15° - d<sub>1</sub> - d<sub>3</sub>
- TSV-45** – trójnik bez uszczelki, z odnogą 45°. Dostępne na zamówienie: 15°, 30°, 60° np. TSV 15° - d<sub>1</sub> - d<sub>3</sub>
- XSVL-45** – czwórnik z uszczelką z gumy EPDM (klasa szczelności D), z odnogą 45°. Dostępne na zamówienie: 15°, 30°, 60° np. XSVL 15° - d<sub>1</sub> - d<sub>3</sub> - d<sub>4</sub>
- XSV-45** – czwórnik bez uszczelki z odnogą 45°. Dostępne na zamówienie: 15°.

### Dostępne materiały – przykład oznaczenia

- TSVL-45-...-... - blacha ocynkowana
- TSVL-K-45-...-... - blacha kwasoodporna 1.4301/304
- TSVL-K-45-...-...-316L - blacha kwasoodporna 1.4404/316L z molibdenem
- TSVL-A-45-...-... - blacha aluminiowa AW-1050A H24
- TSVL-CU-45-...-... - blacha miedziana M1E z4
- TSVL-ZM-45-...-... - blacha z powłoką ZM310 (tylko do średnicy Ød<sub>1</sub> = 500mm)

### Przykład oznaczenia

Kod produktu: **TSVL-45 - aaa - bbb**

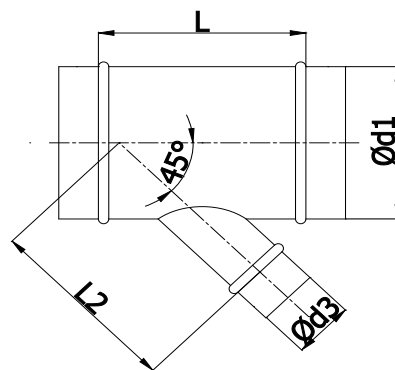


**XSVL-45**

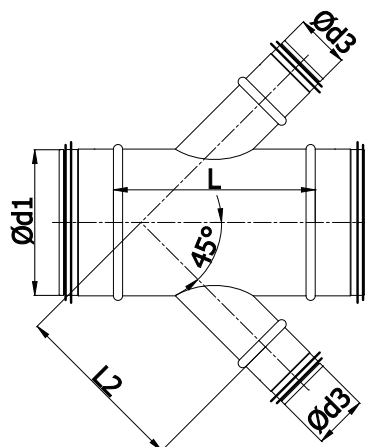


## Wymiary

**TSV-45**



**XSVL-45**



# Trójniki i czwórniki wentylacyjne z odejściem pod kątem **TSVL/TSV-45 XSVL/XSV-45**

## Wymiary

| Ød <sub>1</sub><br>[mm] | Ød <sub>3</sub><br>[mm] | L<br>[mm] | L <sub>2</sub><br>[mm] | Waga<br>[kg] |          |
|-------------------------|-------------------------|-----------|------------------------|--------------|----------|
|                         |                         |           |                        | TSVL/TSV     | XSVL/XSV |
| 80                      | 80                      | 185       | 120                    | 0,4          | 0,5      |
| 100                     | 80                      | 185       | 140                    | 0,4          | 0,5      |
|                         | 100                     | 210       | 150                    | 0,5          | 0,6      |
| 125                     | 80                      | 185       | 160                    | 0,5          | 0,6      |
|                         | 100                     | 210       | 170                    | 0,6          | 0,7      |
|                         | 125                     | 250       | 180                    | 0,7          | 0,9      |
| 140                     | 80                      | 185       | 170                    | 0,6          | 0,7      |
|                         | 100                     | 215       | 180                    | 0,7          | 0,8      |
|                         | 125                     | 250       | 190                    | 0,8          | 0,9      |
|                         | 140                     | 270       | 200                    | 0,9          | 1,0      |
| 150                     | 80                      | 185       | 180                    | 0,6          | 0,7      |
|                         | 100                     | 215       | 190                    | 0,7          | 0,8      |
|                         | 125                     | 250       | 200                    | 0,8          | 1,0      |
|                         | 140                     | 270       | 210                    | 0,9          | 1,1      |
|                         | 150                     | 285       | 210                    | 0,9          | 1,2      |
| 160                     | 80                      | 185       | 180                    | 0,6          | 0,7      |
|                         | 100                     | 215       | 190                    | 0,7          | 0,9      |
|                         | 125                     | 250       | 200                    | 0,8          | 1,0      |
|                         | 140                     | 270       | 210                    | 0,9          | 1,1      |
|                         | 150                     | 285       | 220                    | 1,0          | 1,2      |
|                         | 160                     | 300       | 220                    | 1,0          | 1,3      |
| 180                     | 80                      | 185       | 200                    | 0,7          | 0,8      |
|                         | 100                     | 215       | 210                    | 0,8          | 0,9      |
|                         | 125                     | 250       | 220                    | 0,9          | 1,1      |
|                         | 140                     | 270       | 230                    | 1,0          | 1,2      |
|                         | 150                     | 285       | 230                    | 1,0          | 1,3      |
|                         | 160                     | 300       | 240                    | 1,1          | 1,4      |
|                         | 180                     | 325       | 250                    | 1,2          | 1,5      |
| 200                     | 80                      | 185       | 210                    | 0,8          | 0,9      |
|                         | 100                     | 215       | 220                    | 0,9          | 1,0      |
|                         | 125                     | 250       | 230                    | 1,0          | 1,2      |
|                         | 140                     | 270       | 240                    | 1,0          | 1,3      |
|                         | 150                     | 285       | 250                    | 1,1          | 1,4      |
|                         | 160                     | 300       | 250                    | 1,2          | 1,5      |
|                         | 180                     | 325       | 260                    | 1,3          | 1,6      |
|                         | 200                     | 355       | 270                    | 1,4          | 1,8      |
| 224                     | 100                     | 215       | 240                    | 1,0          | 1,1      |
|                         | 125                     | 250       | 250                    | 1,1          | 1,3      |
|                         | 140                     | 270       | 260                    | 1,2          | 1,4      |
|                         | 150                     | 285       | 260                    | 1,2          | 1,5      |
|                         | 160                     | 300       | 270                    | 1,3          | 1,6      |
|                         | 180                     | 325       | 280                    | 1,4          | 1,7      |
|                         | 200                     | 355       | 290                    | 1,5          | 1,9      |
|                         | 224                     | 390       | 300                    | 1,7          | 2,2      |

| Ød <sub>1</sub><br>[mm] | Ød <sub>3</sub><br>[mm] | L<br>[mm] | L <sub>2</sub><br>[mm] | Waga<br>[kg] |          |
|-------------------------|-------------------------|-----------|------------------------|--------------|----------|
|                         |                         |           |                        | TSVL/TSV     | XSVL/XSV |
| 250                     | 100                     | 215       | 260                    | 1,2          | 1,3      |
|                         | 125                     | 250       | 270                    | 1,3          | 1,5      |
|                         | 140                     | 270       | 280                    | 1,4          | 1,6      |
|                         | 150                     | 285       | 280                    | 1,5          | 1,7      |
|                         | 160                     | 300       | 290                    | 1,5          | 1,8      |
|                         | 180                     | 325       | 300                    | 1,7          | 2,0      |
|                         | 200                     | 355       | 310                    | 1,8          | 2,2      |
|                         | 224                     | 390       | 320                    | 2,0          | 2,4      |
|                         | 250                     | 440       | 330                    | 2,3          | 2,9      |
| 280                     | 125                     | 250       | 290                    | 1,5          | 1,6      |
|                         | 140                     | 270       | 300                    | 1,6          | 1,8      |
|                         | 150                     | 285       | 300                    | 1,6          | 1,9      |
|                         | 160                     | 300       | 310                    | 1,7          | 2,0      |
|                         | 180                     | 325       | 320                    | 1,8          | 2,1      |
|                         | 200                     | 355       | 330                    | 2,0          | 2,3      |
|                         | 224                     | 390       | 340                    | 2,2          | 2,6      |
|                         | 250                     | 440       | 350                    | 2,5          | 3,0      |
|                         | 280                     | 480       | 370                    | 2,7          | 3,4      |
| 300                     | 125                     | 250       | 300                    | 1,6          | 1,7      |
|                         | 140                     | 270       | 310                    | 1,6          | 1,8      |
|                         | 150                     | 285       | 320                    | 1,7          | 2,0      |
|                         | 160                     | 300       | 320                    | 1,8          | 2,0      |
|                         | 180                     | 325       | 330                    | 1,9          | 2,2      |
|                         | 200                     | 355       | 340                    | 2,1          | 2,4      |
|                         | 224                     | 390       | 350                    | 2,3          | 2,7      |
|                         | 250                     | 440       | 370                    | 2,6          | 3,1      |
|                         | 280                     | 480       | 380                    | 2,8          | 3,5      |
|                         | 300                     | 510       | 390                    | 3,1          | 3,8      |
| 315                     | 140                     | 270       | 320                    | 1,7          | 1,9      |
|                         | 150                     | 285       | 330                    | 1,8          | 2,0      |
|                         | 160                     | 300       | 330                    | 1,9          | 2,1      |
|                         | 180                     | 325       | 340                    | 2,0          | 2,3      |
|                         | 200                     | 355       | 350                    | 2,2          | 2,5      |
|                         | 224                     | 390       | 360                    | 2,4          | 2,8      |
|                         | 250                     | 440       | 380                    | 2,7          | 3,3      |
|                         | 280                     | 480       | 390                    | 3,0          | 3,6      |
|                         | 300                     | 510       | 400                    | 3,2          | 3,9      |
|                         | 315                     | 530       | 410                    | 3,3          | 4,1      |

# Trójniki i czwórniki wentylacyjne z odejściem pod kątem **TSVL/TSV-45 XSVL/XSV-45**

## Wymiary

| Ød <sub>1</sub><br>[mm] | Ød <sub>3</sub><br>[mm] | L<br>[mm] | L <sub>2</sub><br>[mm] | Waga<br>[kg] |          |
|-------------------------|-------------------------|-----------|------------------------|--------------|----------|
|                         |                         |           |                        | TSVL/TSV     | XSVL/XSV |
| 355                     | 150                     | 285       | 350                    | 2,4          | 2,7      |
|                         | 160                     | 300       | 360                    | 2,5          | 2,8      |
|                         | 180                     | 325       | 370                    | 2,7          | 3,0      |
|                         | 200                     | 355       | 380                    | 2,9          | 3,3      |
|                         | 224                     | 390       | 390                    | 3,1          | 3,6      |
|                         | 250                     | 440       | 400                    | 3,5          | 4,2      |
|                         | 280                     | 480       | 420                    | 3,9          | 4,7      |
|                         | 300                     | 510       | 430                    | 4,1          | 5,0      |
|                         | 315                     | 530       | 440                    | 4,3          | 5,2      |
|                         | 355                     | 585       | 460                    | 4,8          | 6,0      |
| 400                     | 160                     | 300       | 390                    | 3,0          | 3,3      |
|                         | 180                     | 325       | 400                    | 3,2          | 3,6      |
|                         | 200                     | 355       | 410                    | 3,4          | 3,8      |
|                         | 224                     | 390       | 420                    | 3,7          | 4,2      |
|                         | 250                     | 440       | 440                    | 4,2          | 4,8      |
|                         | 280                     | 480       | 450                    | 4,5          | 5,2      |
|                         | 300                     | 510       | 460                    | 4,8          | 5,6      |
|                         | 315                     | 530       | 470                    | 5,0          | 5,9      |
|                         | 355                     | 585       | 490                    | 5,5          | 6,6      |
|                         | 400                     | 650       | 510                    | 6,3          | 7,8      |
| 450                     | 180                     | 325       | 440                    | 4,2          | 4,6      |
|                         | 200                     | 355       | 450                    | 4,5          | 4,9      |
|                         | 224                     | 390       | 460                    | 4,8          | 5,4      |
|                         | 250                     | 440       | 470                    | 5,4          | 6,1      |
|                         | 280                     | 480       | 490                    | 5,8          | 6,7      |
|                         | 300                     | 510       | 500                    | 6,1          | 7,1      |
|                         | 315                     | 530       | 500                    | 6,4          | 7,4      |
|                         | 355                     | 585       | 520                    | 7,0          | 8,3      |
|                         | 400                     | 650       | 550                    | 8,0          | 9,7      |
|                         | 450                     | 740       | 570                    | 9,0          | 11,2     |
| 500                     | 200                     | 355       | 480                    | 4,9          | 5,3      |
|                         | 224                     | 390       | 490                    | 5,3          | 5,8      |
|                         | 250                     | 440       | 510                    | 5,9          | 6,6      |
|                         | 280                     | 480       | 520                    | 6,4          | 7,2      |
|                         | 300                     | 510       | 530                    | 6,7          | 7,6      |
|                         | 315                     | 530       | 540                    | 6,9          | 7,9      |
|                         | 355                     | 585       | 560                    | 7,6          | 8,9      |
|                         | 400                     | 650       | 580                    | 8,6          | 10,3     |
|                         | 450                     | 740       | 610                    | 9,7          | 11,8     |
|                         | 500                     | 810       | 630                    | 10,8         | 14,3     |

| Ød <sub>1</sub><br>[mm] | Ød <sub>3</sub><br>[mm] | L<br>[mm] | L <sub>2</sub><br>[mm] | Waga<br>[kg] |          |
|-------------------------|-------------------------|-----------|------------------------|--------------|----------|
|                         |                         |           |                        | TSVL/TSV     | XSVL/XSV |
| 560                     | 224                     | 390       | 540                    | 5,9          | 6,4      |
|                         | 250                     | 440       | 550                    | 6,5          | 7,2      |
|                         | 280                     | 480       | 570                    | 7,0          | 7,8      |
|                         | 300                     | 510       | 580                    | 7,4          | 8,3      |
|                         | 315                     | 530       | 580                    | 7,6          | 8,7      |
|                         | 355                     | 585       | 600                    | 8,4          | 9,6      |
|                         | 400                     | 650       | 630                    | 9,4          | 11,0     |
|                         | 450                     | 740       | 650                    | 10,6         | 12,6     |
|                         | 500                     | 810       | 680                    | 11,7         | 14,1     |
|                         | 560                     | 900       | 710                    | 13,1         | 16,1     |
| 600                     | 250                     | 440       | 580                    | 6,9          | 7,7      |
|                         | 280                     | 480       | 600                    | 7,5          | 8,3      |
|                         | 300                     | 510       | 610                    | 7,9          | 8,8      |
|                         | 315                     | 530       | 610                    | 8,1          | 9,2      |
|                         | 355                     | 585       | 630                    | 8,9          | 10,1     |
|                         | 400                     | 650       | 660                    | 10,0         | 11,6     |
|                         | 450                     | 740       | 680                    | 11,2         | 13,2     |
|                         | 500                     | 810       | 710                    | 12,3         | 14,7     |
|                         | 560                     | 900       | 740                    | 13,8         | 16,7     |
|                         | 600                     | 960       | 760                    | 14,8         | 18,2     |
| 630                     | 280                     | 480       | 620                    | 7,8          | 8,6      |
|                         | 300                     | 510       | 630                    | 8,2          | 9,1      |
|                         | 315                     | 530       | 630                    | 8,5          | 9,5      |
|                         | 355                     | 585       | 650                    | 9,3          | 10,5     |
|                         | 400                     | 650       | 680                    | 10,4         | 12,0     |
|                         | 450                     | 740       | 700                    | 11,7         | 13,6     |
|                         | 500                     | 810       | 730                    | 12,8         | 15,2     |
|                         | 560                     | 900       | 760                    | 14,3         | 17,2     |
|                         | 600                     | 960       | 780                    | 15,3         | 18,6     |
|                         | 630                     | 1010      | 790                    | 16,2         | 19,8     |
| 710                     | 300                     | 510       | 690                    | 12,5         | 13,7     |
|                         | 315                     | 530       | 690                    | 12,9         | 14,2     |
|                         | 355                     | 585       | 710                    | 14,0         | 15,6     |
|                         | 400                     | 650       | 740                    | 15,6         | 17,6     |
|                         | 450                     | 740       | 760                    | 17,4         | 19,9     |
|                         | 500                     | 810       | 790                    | 19,0         | 21,9     |
|                         | 560                     | 900       | 820                    | 21,0         | 24,6     |
|                         | 600                     | 960       | 840                    | 22,4         | 26,5     |
|                         | 630                     | 1010      | 850                    | 23,6         | 28,0     |
|                         | 710                     | 1130      | 890                    | 27,1         | 33,0     |

# Trójniki i czwórniki wentylacyjne z odejściem pod kątem **TSVL/TSV-45 XSVL/XSV-45**

## Wymiary

| Ød <sub>1</sub><br>[mm] | Ød <sub>3</sub><br>[mm] | L<br>[mm] | L <sub>2</sub><br>[mm] | Waga<br>[kg] |          |
|-------------------------|-------------------------|-----------|------------------------|--------------|----------|
|                         |                         |           |                        | TSVL/TSV     | XSVL/XSV |
| 800                     | 315                     | 530       | 770                    | 14,5         | 15,8     |
|                         | 355                     | 585       | 790                    | 15,7         | 17,3     |
|                         | 400                     | 650       | 810                    | 17,4         | 19,5     |
|                         | 450                     | 740       | 840                    | 19,4         | 22,0     |
|                         | 500                     | 810       | 860                    | 21,0         | 24,0     |
|                         | 560                     | 900       | 890                    | 23,3         | 26,9     |
|                         | 600                     | 960       | 910                    | 24,8         | 28,9     |
|                         | 630                     | 1010      | 930                    | 26,0         | 30,5     |
|                         | 710                     | 1140      | 970                    | 29,8         | 35,8     |
|                         | 800                     | 1270      | 1010                   | 33,7         | 41,1     |
| 900                     | 355                     | 585       | 860                    | 17,5         | 19,1     |
|                         | 400                     | 650       | 890                    | 19,3         | 21,4     |
|                         | 450                     | 740       | 910                    | 21,5         | 24,0     |
|                         | 500                     | 810       | 940                    | 23,3         | 26,3     |
|                         | 560                     | 900       | 970                    | 25,7         | 29,3     |
|                         | 600                     | 960       | 990                    | 27,3         | 31,4     |
|                         | 630                     | 1010      | 1000                   | 28,7         | 33,1     |
|                         | 710                     | 1140      | 1040                   | 32,7         | 38,6     |
|                         | 800                     | 1270      | 1090                   | 36,8         | 44,0     |
|                         | 900                     | 1430      | 1140                   | 41,8         | 50,9     |
| 1000                    | 400                     | 650       | 960                    | 21,9         | 23,9     |
|                         | 450                     | 740       | 980                    | 24,3         | 26,7     |
|                         | 500                     | 810       | 1010                   | 26,3         | 29,2     |
|                         | 560                     | 900       | 1040                   | 28,5         | 32,3     |
|                         | 600                     | 960       | 1060                   | 30,6         | 34,5     |
|                         | 630                     | 1010      | 1070                   | 32,0         | 36,3     |
|                         | 710                     | 1140      | 1110                   | 36,3         | 42,0     |
|                         | 800                     | 1270      | 1160                   | 40,6         | 47,7     |
|                         | 900                     | 1430      | 1210                   | 45,9         | 54,7     |
|                         | 1000                    | 1590      | 1260                   | 52,0         | 62,5     |
| 1120                    | 500                     | 810       | 1090                   | 32,2         | 35,4     |
|                         | 560                     | 900       | 1120                   | 35,4         | 39,1     |
|                         | 600                     | 960       | 1140                   | 37,5         | 41,7     |
|                         | 630                     | 1010      | 1160                   | 39,2         | 43,8     |
|                         | 710                     | 1140      | 1200                   | 44,3         | 50,4     |
|                         | 800                     | 1270      | 1240                   | 49,4         | 57,1     |
|                         | 900                     | 1430      | 1290                   | 55,6         | 65,1     |
|                         | 1000                    | 1590      | 1340                   | 62,6         | 74,6     |
|                         | 1120                    | 1750      | 1400                   | 70,2         | 85,3     |

| Ød <sub>1</sub><br>[mm] | Ød <sub>3</sub><br>[mm] | L<br>[mm] | L <sub>2</sub><br>[mm] | Waga<br>[kg] |          |
|-------------------------|-------------------------|-----------|------------------------|--------------|----------|
|                         |                         |           |                        | TSVL/TSV     | XSVL/XSV |
| 1250                    | 500                     | 810       | 1190                   | 35,6         | 38,7     |
|                         | 560                     | 900       | 1220                   | 39,0         | 42,8     |
|                         | 600                     | 960       | 1240                   | 41,3         | 45,5     |
|                         | 630                     | 1010      | 1250                   | 43,2         | 47,7     |
| 1250                    | 710                     | 1140      | 1290                   | 48,6         | 54,7     |
|                         | 800                     | 1270      | 1340                   | 54,1         | 61,7     |
|                         | 900                     | 1430      | 1390                   | 60,8         | 70,1     |
|                         | 1000                    | 1590      | 1440                   | 68,2         | 80,0     |
| 1250                    | 1120                    | 1750      | 1490                   | 76,0         | 90,4     |
|                         | 1250                    | 1940      | 1560                   | 85,5         | 103,7    |
|                         | 1400                    | 2150      | 1740                   | 104,7        | 126,8    |
|                         | 1500                    | 2290      | 1870                   | 118,9        | 140,6    |
| 1400                    | 600                     | 960       | 1350                   | 45,7         | 49,9     |
|                         | 630                     | 1010      | 1360                   | 47,8         | 52,3     |
|                         | 710                     | 1140      | 1400                   | 53,7         | 59,7     |
|                         | 800                     | 1270      | 1440                   | 59,6         | 67,1     |
|                         | 900                     | 1430      | 1490                   | 66,8         | 75,9     |
|                         | 1000                    | 1590      | 1540                   | 74,7         | 86,3     |
|                         | 1120                    | 1750      | 1600                   | 82,9         | 97,1     |
|                         | 1250                    | 1940      | 1670                   | 92,9         | 110,5    |
|                         | 1400                    | 2150      | 1740                   | 104,7        | 126,8    |
|                         | 1500                    | 2290      | 1870                   | 118,9        | 140,6    |
| 1500                    | 630                     | 1010      | 1430                   | 50,8         | 53,0     |
|                         | 710                     | 1140      | 1470                   | 57,0         | 60,4     |
|                         | 800                     | 1270      | 1520                   | 63,4         | 67,6     |
|                         | 900                     | 1430      | 1570                   | 70,9         | 77,0     |
|                         | 1000                    | 1590      | 1620                   | 79,2         | 87,7     |
|                         | 1120                    | 1750      | 1680                   | 87,7         | 98,6     |
|                         | 1250                    | 1940      | 1740                   | 98,0         | 111,9    |
|                         | 1400                    | 2150      | 1820                   | 110,2        | 128,4    |
|                         | 1500                    | 2290      | 1870                   | 118,9        | 140,6    |
|                         | 1600                    | 2430      | 1990                   | 134,0        | 158,7    |
| 1600                    | 710                     | 1140      | 1550                   | 60,5         | 63,9     |
|                         | 800                     | 1270      | 1590                   | 67,2         | 71,5     |
|                         | 900                     | 1430      | 1640                   | 75,2         | 81,2     |
|                         | 1000                    | 1590      | 1690                   | 83,8         | 92,3     |
|                         | 1120                    | 1750      | 1750                   | 92,7         | 103,5    |
|                         | 1250                    | 1940      | 1820                   | 103,3        | 117,0    |
|                         | 1400                    | 2150      | 1890                   | 115,9        | 133,9    |
|                         | 1500                    | 2290      | 1940                   | 124,8        | 146,0    |
|                         | 1600                    | 2430      | 1990                   | 134,0        | 158,7    |