

Kratka nawiewno- wywiewna do montażu w ścianach i podłodze

ULMA



Opis

Kratka ULMA może pełnić rolę nawiewną i wywiewną w instalacjach wentylacyjnych ze szczególnym przeznaczeniem do instalacji domków jednorodzinnych. Wykonana jest z odlewu aluminiowego odpornego na zgniatanie – dzięki czemu można ją stosować jako kratkę podłogową. Tył kratki dostosowany jest do rur spiralnie zwijanych lub innych okrągłych kanałów wentylacyjnych. Dodatkowo króciec posiada siatkę która można łatwo wyjmować i zakładać w momencie gdy jest dużo nieczystości.

Dostępne materiały – przykład oznaczenia

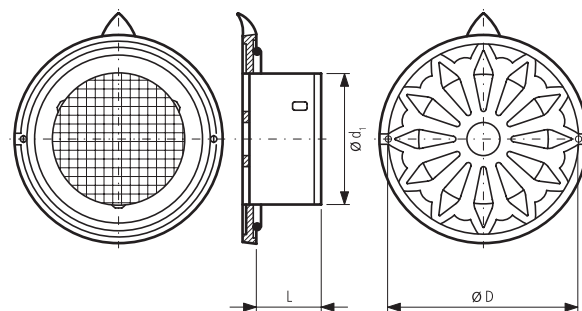
ULMA -....- blacha aluminiowa

Przykład oznaczenia

Kod produktu: **ULMA - aaa**

typ _____
 Ød _____

Wymiary



Kod	Ød ₁ [mm]	ØD [mm]	L [mm]	Przepływ powietrza [cm ²]
ULMA-100	100	140	52	45
ULMA-125	125	178	52	67
ULMA-150	150	178	62	115