

Króciec kwasoodporny z siatką – wyrzutnia-czerpnia

# USAB



## Opis

Króciec USAB stosowany jest przy zakończeniach instalacji wentylacyjnych – rekuperacyjnych, mechanicznych i grawitacyjnych. Siatka z drutu daje małe opory powietrza w porównaniu z lamelkami, oraz chroni przed przedostaniem się liści i ptaków do rurociągu. Produkt wykonany jest z blachy kwasoodpornej a guma EPDM która przylega dokładnie do ściany budynku zabezpiecza szczelność. Tylna część króćca dostosowana jest do wentylacyjnych rur spiralnie zwijanych lub przewodów elastycznych.

### Dostępne materiały – przykład oznaczenia

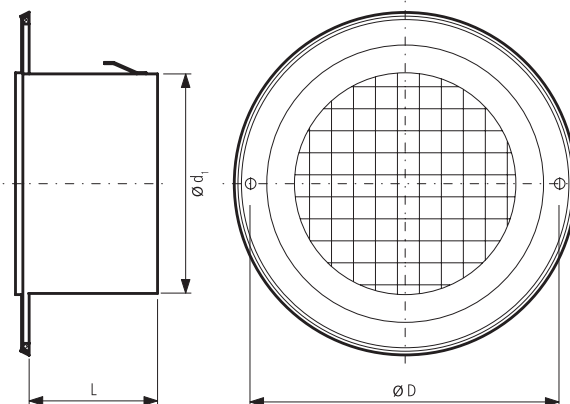
USAB -....- stal nierdzewna

### Przykład oznaczenia

Kod produktu: **USAB - aaa**

typ \_\_\_\_\_  
Ød \_\_\_\_\_

## Wymiary



Kod	Ød <sub>1</sub> [mm]	ØD [mm]	L [mm]	Przepływ powietrza [cm <sup>2</sup> ]
USAB-100	100	133	52	65
USAB-125	125	165	52	101
USAB-150	150	192	62	147
USAB-160	160	192	62	157
USAB-200	200	265	62	235