

Czerpnia – wyrzutnia ścienna do wentylacji z okapnikiem i siatką USLA



Opis

Czerpnia USLA jest wyposażona w siatkę zabezpieczającą przed dostawaniem się owadów. Posiada gumowe uszczelnienie i zaciski montażowe, dzięki czemu są łatwe w montażu. Charakteryzuje się estetycznym wyglądem i dużą trwałością. Może być stosowana na zewnątrz i wewnątrz pomieszczeń

Dostępne materiały – przykład oznaczenia

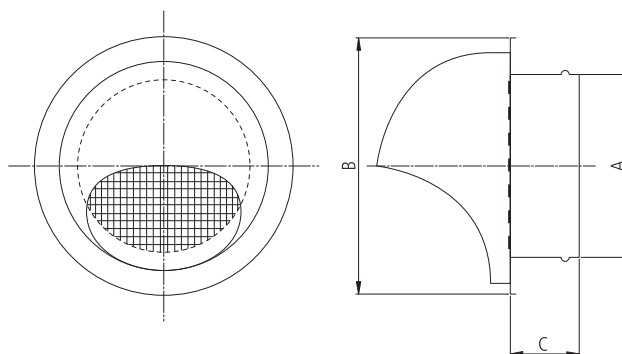
USLA -...- stal nierdzewna polerowana

Przykład oznaczenia

Kod produktu: USLA - aaa

typ _____
Ød _____

Wymiary



Ød [mm]	A [mm]	B [mm]	C [mm]
100	97	133	52
125	120	165	52
150	145	192	62
160	155	192	62
200	195	253	62

Rodzaje okapników

Wyrzutnia USLA wyposażona jest w dwa okapniki: wąski i szeroki.

