

Wyrzutnia wentylacyjna ścienna zwrotna

USMS



Opis

Wyrzutnia ścienna USMS wykonana jest z blachy kwasoodpornej i przystosowana jest do domowych instalacji wentylacyjnych. Dzięki zapadającym się lamelką mamy pewność że nic nie będzie nawiewane do instalacji gdy ta nie wyrzuca powietrza na zewnątrz. Wyrzutnia montowana jest do ściany budynku za pomocą wkrętów, natomiast montaż z do wentylacji może odbyć się poprzez wsunięcie króćca z wyrzutni do kanału okrągłego typu spiral bądź przewodu elastycznego.

Dostępne materiały – przykład oznaczenia

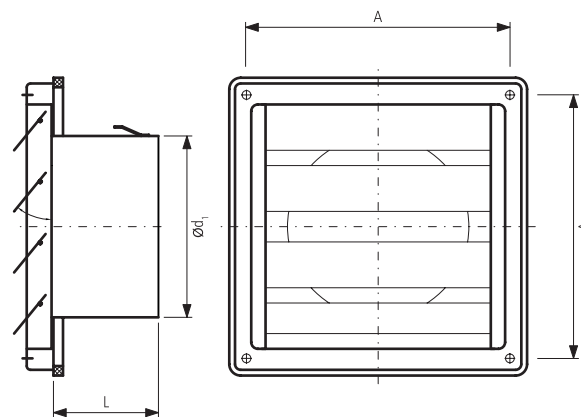
USMS -...- stal nierdzewna

Przykład oznaczenia

Kod produktu: **USMS - aaa**

typ _____
 Ød _____

Wymiary



Kod	Ød, [mm]	A x A [mm]	L [mm]
USMS-100	100	137x137	52
USMS-125	125	167x167	52
USMS-150	150	167x167	62