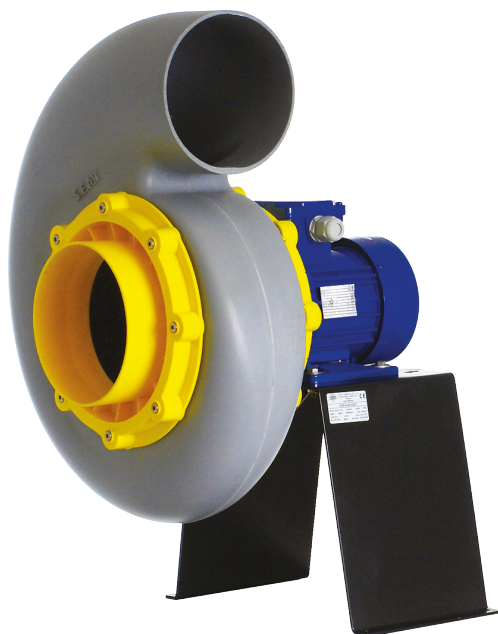


Wentylator chemoodporny **VISP / RVISP**



VISP



RVISP

ZASTOSOWANIE

Wentylator przeznaczony do transportu medium niezapalnego, zawierającego agresywne związki chemiczne. Typowe obszary zastosowania:

- dygestoria i laboratoria chemiczne,
- przemysł chemiczny, farmaceutyczny, spożywczy,
- obiekty użyteczności publicznej.

KONSTRUKCJA

- wirnik formowany wtryskowo z łopatkami pochylonymi do przodu z polipropylenu PPh, wyważony dynamicznie wg ISO 1940-1,
- obudowa z polipropylenu stabilizowanego na UV,
- elementy złączne ze stali nierdzewnej,
- standardowa figura L690,
- rozłącznik serwisowy na obudowie (RVISP),
- maksymalna temperatura tłoczonego medium 60°C,
- temperatura otoczenia silnika od -20°C do +40°C.

SILNIK ELEKTRYCZNY

- asynchroniczny, jednofazowy 230V, 50Hz,
- asynchroniczny, trójfazowy, 230/400V, 50Hz; 400V, 50Hz oraz 400/690V, 50Hz,
- stopień ochrony IP55,
- klasa izolacji F,
- silniki trójfazowe przystosowane do regulacji częstotliwościowej.

WYKONANIA SPECJALNE

- dowolna figura LG/RD (oprócz wielkości 35 - tylko figura LG),
- wersja ATEX - patrz wentylatory przeciwybuchowe (SEAT),
- silniki jednofazowe przystosowane do regulacji napięciowej,
- silnik na inne niż standardowe napięcie oraz częstotliwość zasilania,
- silnik wyposażony w czujniki,
- silnik o innym stopniu ochrony IP,
- obudowa z drenażem.



Wersja przeciwybuchowa - SEAT



Wersja przeciwybuchowa, dachowa - SEAT

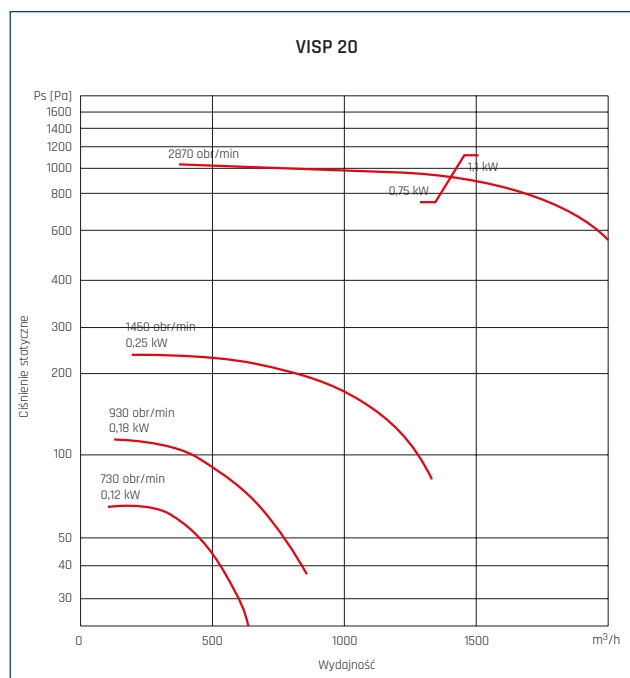
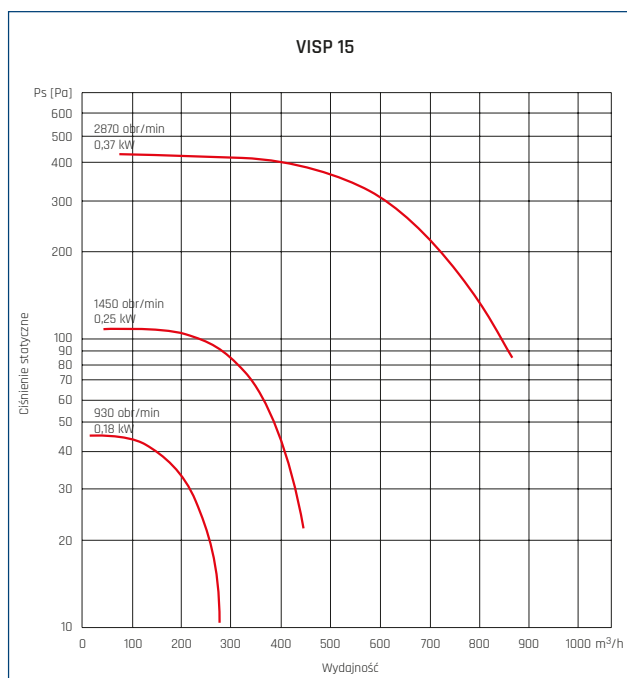
Wentylator chemoodporny VISP / RVISP

DANE TECHNICZNE

Typ	wydajność max	ciśnienie max	moc silnika	prędkość obrotowa	natężenie 230V 400V		napięcie	poziom mocy akustycznej*	kondensator	masa VISP RVISP		nr artykułu	
	[m³/h]	[Pa]	[kW]	[obr/min]	[A]	[A]	[V]	[dB(A)]	[µF]	[kg]	[kg]	VISP	RVISP
JEDNOFAZOWE													
VISP/2-15-037S	860	430	0,37	2760	3		230	63	12	8,1	13,7	47015125	47015575
VISP/4-15-025S	440	110	0,25	1340	2,5		230	49	10	8,3	13,9	47015115	47015745
VISP/2-20-075S	1400	1040	0,75	2800	5		230	66	25	10,5	16,1	47015155	47015625
VISP/2-20-110S	2000	1040	1,1	2780	6,4		230	66	30	12,5	18,1	47015165	47015635
VISP/4-20-025S	1320	240	0,25	1340	2,5		230	51	10	9,0	14,6	47015145	47015615
VISP/4-25-037S	2410	370	0,37	1370	2,9		230	53	10	11,9	16,7	47015185	47015655
VISP/4-30-150S	4820	560	1,5	1400	9,3		230	63	35	13,9	18,9	47015235	47015705
TRÓJFAZOWE													
VISP/2-15-037T	860	430	0,37	2800	1,75	1	230/400	63	-	8,0	13,6	47015120	47015577
VISP/4-15-025T	440	110	0,25	1380	1,5	0,85	230/400	49	-	7,7	13,3	47015110	47015750
VISP/6-15-018T	280	46	0,18	890	1,3	0,75	230/400	39	-	8,3	13,9	47015100	47015580
VISP/2-20-075T	1400	1040	0,75	2890	2,95	1,7	230/400	66	-	11,4	17	437015150	437015620
VISP/2-20-110T	2000	1040	1,1	2890	4,3	2,5	230/400	66	-	15,9	21,5	437015160	437015630
VISP/4-20-025T	1320	240	0,25	1380	1,5	0,85	230/400	51	-	9,0	14,6	47015140	47015610
VISP/6-20-018T	860	115	0,18	890	1,3	0,75	230/400	41	-	9,7	15,3	47015130	47015600
VISP/8-20-012T	630	65	0,12	670	1,25	0,7	230/400	36	-	10,5	16,1	47015128	47015600-01
VISP/2-25-220T	2000	1450	2,2	2885	7,9	4,6	230/400	68	-	23,9	28,7	437015200	437015670
VISP/2-25-300T	3450	1450	3	2870	11	6,3	230/400	68	-	36,0	40,8	437015210	437015680
VISP/4-25-037T	2410	370	0,37	1370	2,2	1,25	230/400	53	-	11,5	16,3	47015180	47015650
VISP/6-25-018T	1550	150	0,18	890	1,3	0,75	230/400	43	-	11,4	16,2	47015170	47015640
VISP/8-25-012T	1090	95	0,12	670	1,25	0,7	230/400	38	-	12,2	17,0	47015175	47015690-01
VISP/4-30-150T	4820	560	1,5	1450	6	3,3	230/400	63	-	23,7	28,7	437015230	437015700
VISP/6-30-055T	3050	220	0,55	900	3,1	1,8	230/400	46	-	19,6	24,6	47015220	47015690
VISP/8-30-055T	2420	140	0,55	680	4,1	2,3	230/400	40	-	23,7	28,7	47015219	47015689
VISP/4-35-550T	8400	1090	5,5	1460	10,9	6,3	400/690	77	-	53,0	60,4	437015260	437015730
VISP/4-35-750T	10500	1080	7,5	1450	14,6	8,5	400/690	77	-	56,5	63,9	437015270	437015740
VISP/6-35-220T	7000	450	2,2	960	10,1	5,8	230/400	66	-	43,2	50,6	437015250	437015720
VISP/8-35-150T	5500	280	1,5	720	6,9	4	230/400	60	-	54,7	62,1	47015240	47015710

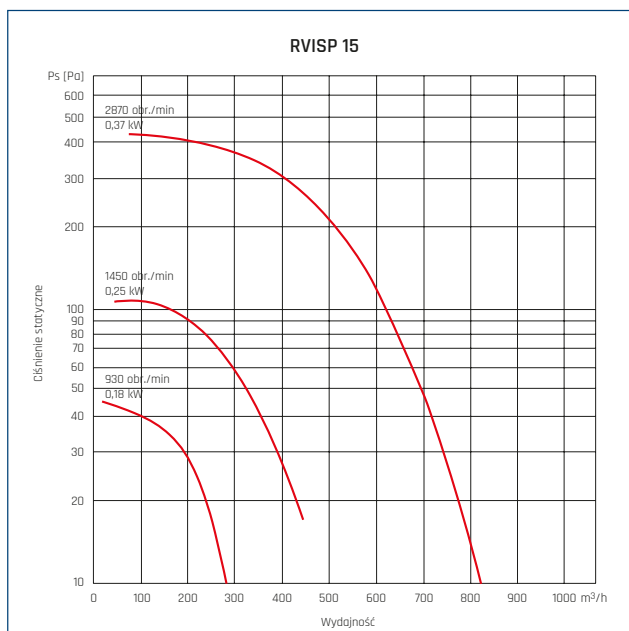
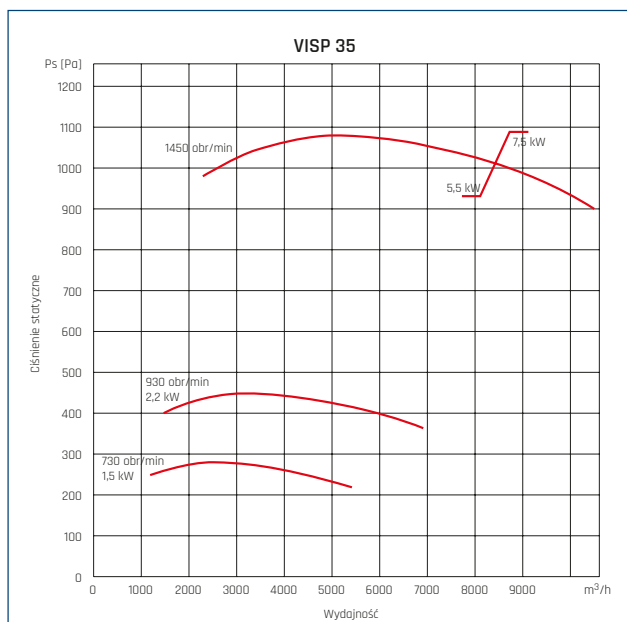
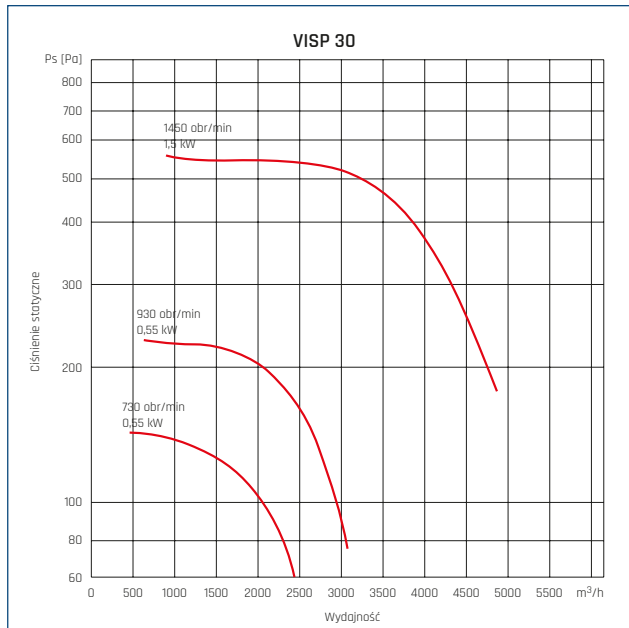
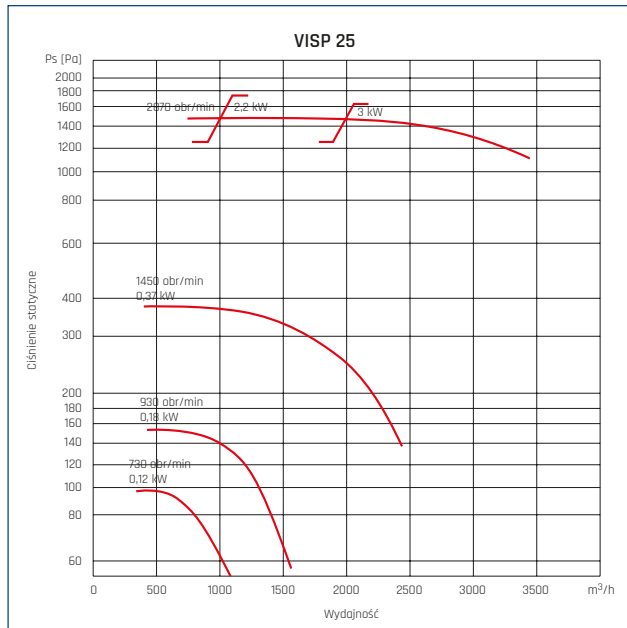
* maksymalny poziom mocy akustycznej emitowanej przez obudowę (zabudowany wlot i wylot)

CHARAKTERYSTYKI PRACY



Wentylator chemoodporny **VISP / RVISP**

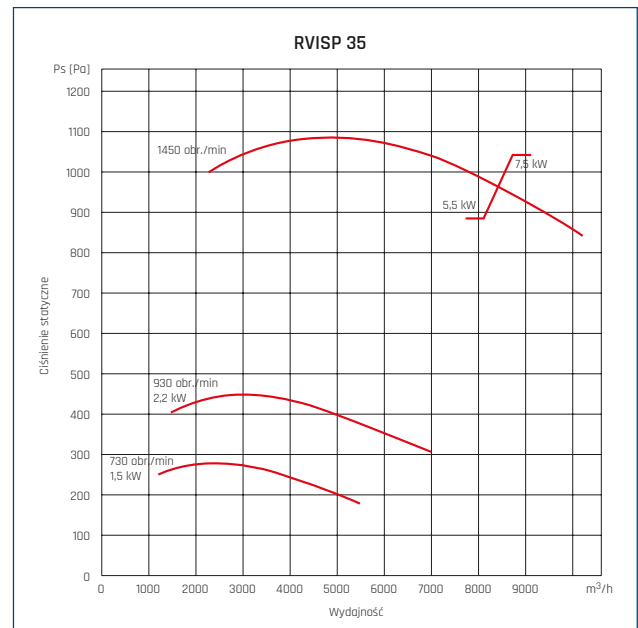
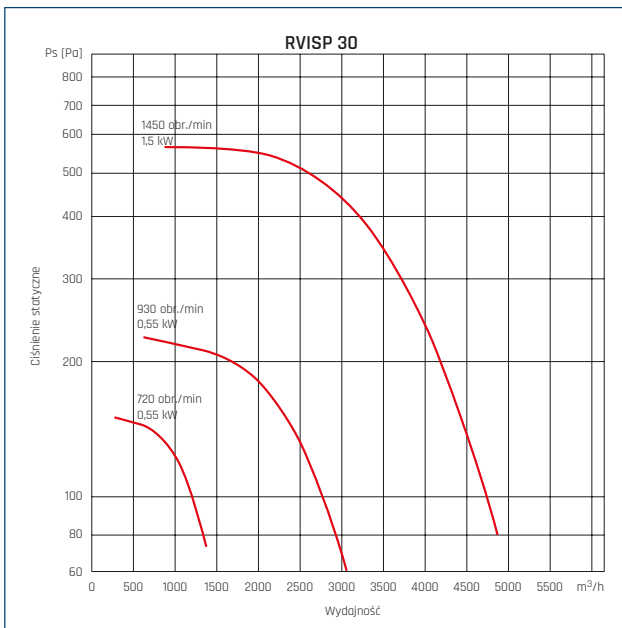
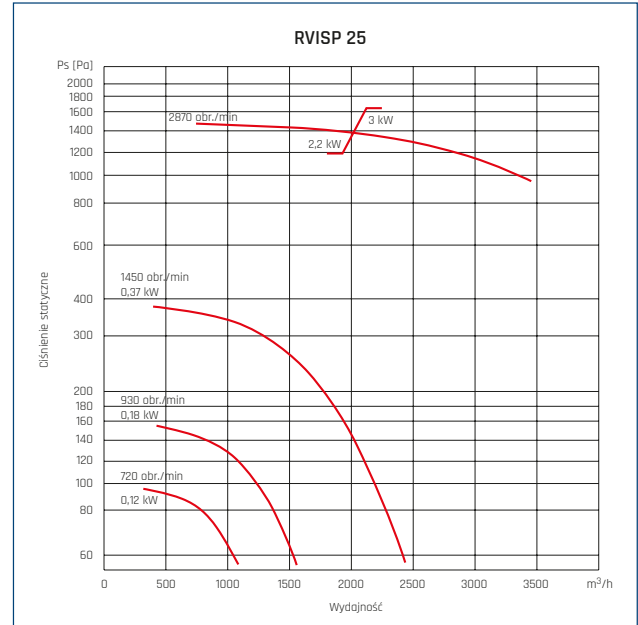
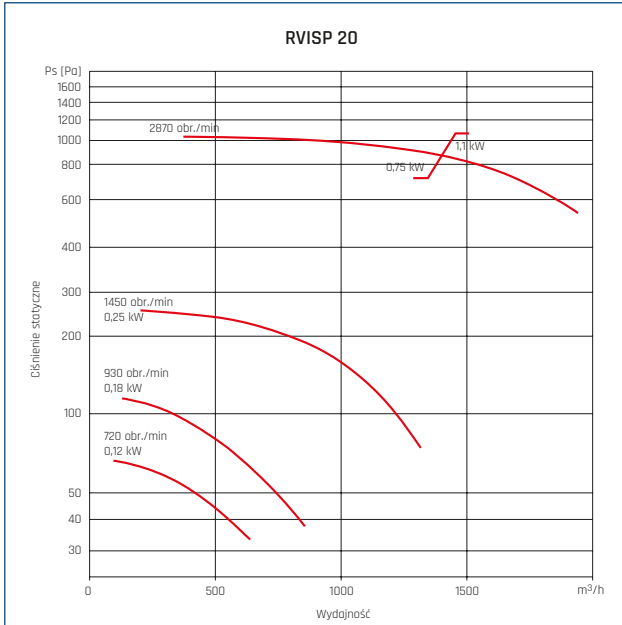
CHARAKTERYSTYKI PRACY



Wentylator chemoodporny **VISP / RVISP**

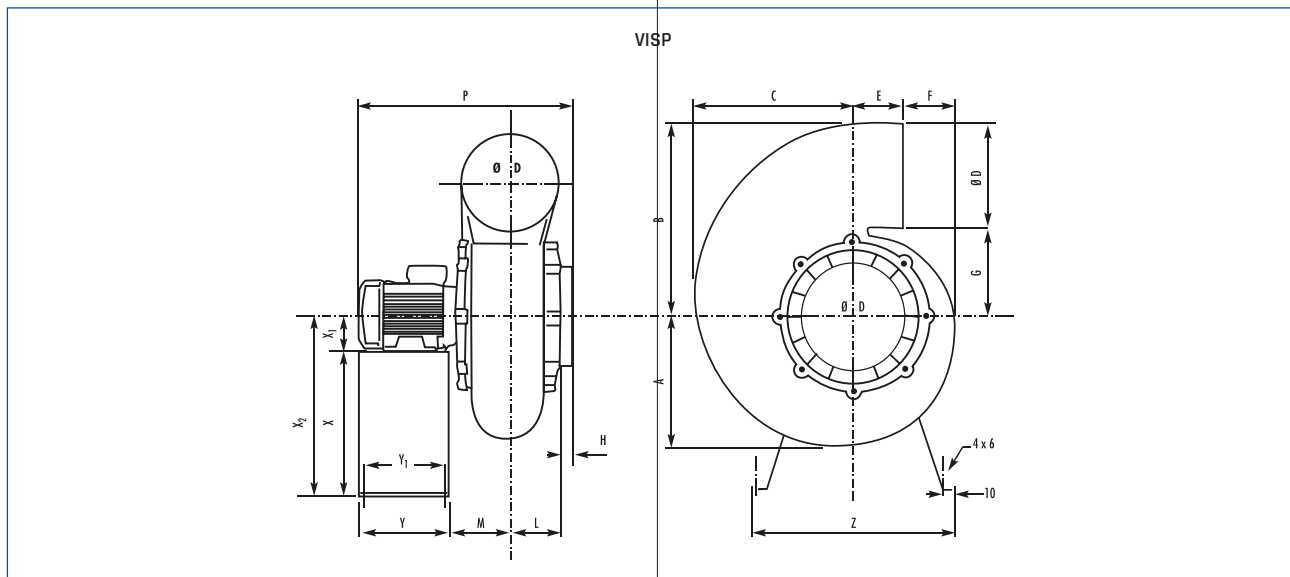
Urządzenia do instalacji z tworzyw sztucznych

CHARAKTERYSTYKI PRACY



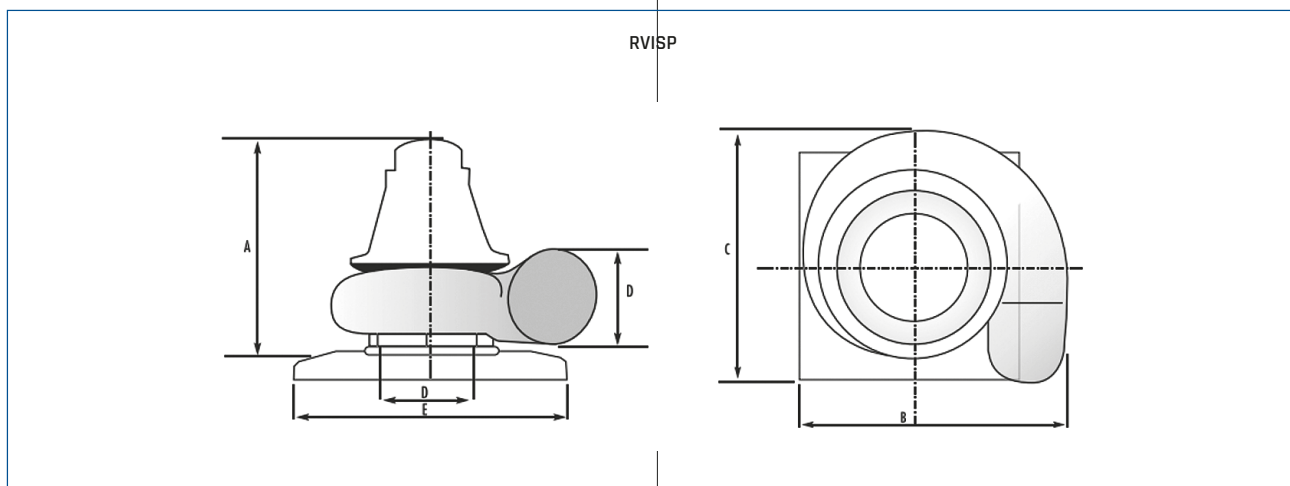
Wentylator chemoodporny **VISP / RVISP**

WYMIARY [mm]



Typ	A	B	C	D	E	F	G	H	L	M	P	Y	Y1	Z	X	X1
15	170	240	203	125	100	32	115	30	70	80	360	180	160	340	240	71
20	208	303	240	160	100	57	143	32	84	94	390	180	160	340	240	71/80*
25	248	365	310	200	103	92	165	35	95	105	415	180	160	420	300	71/90*
30	300	450	373	250	117	112	198	35	110	120	505	240	220	460	270	80/90*
35	370	570	450	315	130	170	255	60	150	170	730	350	314	600	468	112

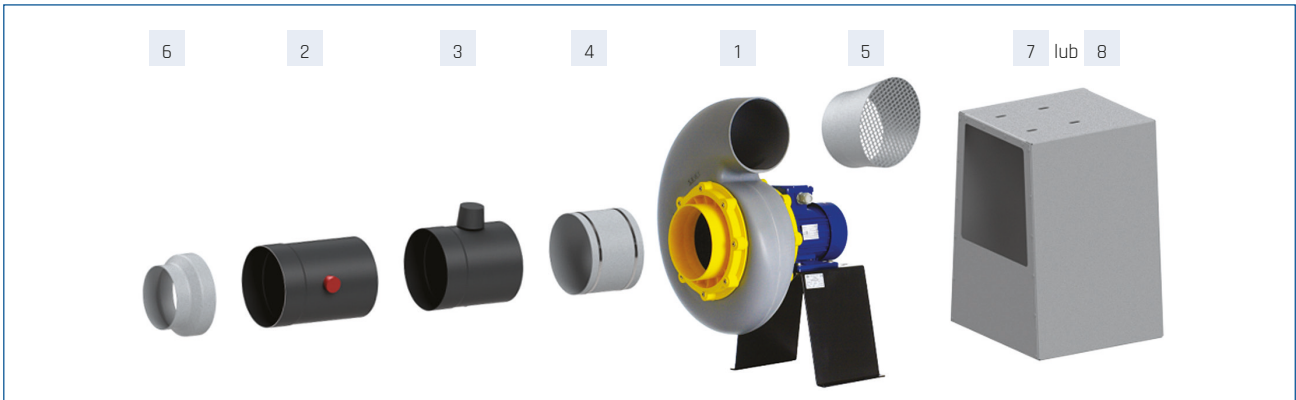
*-w zależności od wielkości mechanicznej silnika



Typ	A	B	C	D	E
15	550	560	560	125	547/547
20	560	600	560	160	547/547
25	590	680	595	200	547/547
30	680	780	650	250	547/547
35	880	950	850	315	700/700

Wentylator chemoodporny **VISP / RVISP**

AKCESORIA MONTAŻOWE VISP



1	2	3	4	5	6	7	8
Wentylator	Kłapa zwrotna	Przepustnica	Złącze przeciwdrganiowe	Ośłona wylotu	Redukcja	Podstawa ochronna-PP	Podstawa ochronna-stal
VISP 15	C-125	AD-125	ZP VISP 15, VASP 14	EC-125	R 125/160 R 125/200	PP H450	PO 350
VISP 20	C-160	AD-160	ZP VISP 20, VASP 16	EC-160	R 160/200	PP H450	PO 350
VISP 25	C-200	AD-200	ZP VISP 25	EC-200	R 200/250 R 200/315	PP H450, PP H550 **	PO 450 , PO 550 *
VISP 30	C-250	AD-250	ZP VISP 30	EC-250	R 250/315	PP H550	PO 550
VISP 35	C-315	AD-315	ZP VISP 35	EC-315	R 315/400	PP H700	PO 700 6P / PO 700 4P ***

* złącze bez opasek zaciskowych

** podstawa pod silniki 2-biegunowe

*** podstawa pod silnik 4-biegunowe.

AKCESORIA MONTAŻOWE RVISP



1	2	3	4
Wentylator	Podstawa dachowa	Złącze przeciwdrganiowe*	Kłapa zwrotna
RVISP 15	RS RVISP 560**	ZP VISP 15, VASP 14	C-125
RVISP 20	RS RVISP 560**	ZP VISP 20, VASP 16	C-160
RVISP 25	RS RVISP 560**	ZP VISP 25	C-200
RVISP 30	RS RVISP 560**	ZP VISP 30	C-250
RVISP 35	-	ZP VISP 35	C-315

* złącze bez opasek zaciskowych

** możliwość wykonania podstawy dachowej z blachy nierdzewnej.

Numery artykułów

AD-125	47015850	C-250	47015830	PO 350	43526210	PP H700	27220330	R 315/400	47015997
AD-160	47015860	C-315	47015840	PO 450	43526220	R 125/160	47015992	RS RVISP 560	43526026
AD-200	47015870	EC-125	47015900	PO 550	43526230	R 125/200	47015993	ZP VISP 15, VASP 14	27120115
AD-250	47015880	EC-160	47015910	PO 700 4P	43526241	R 160/200	47015994	ZP VISP 20, VASP 16	27120120
AD-315	47015890	EC-200	47015920	PO 700 6P	43526240	R 200/250	47015995	ZP VISP 25	27120125
C-125	47015800	EC-250	47015930	PP H450	27220310	R 200/315	47015996	ZP VISP 30	27120130
C-160	47015810	EC-315	47015940	PP H550	27220320	R 250/315	47015991	ZP VISP 35	27120135
C-200	47015820								