



Opis

Wywietrzak cylindryczny typ B wykonywany jest standardowo z blachy ocynkowanej. Dolna część łącząca z podstawą wykonywana jest z kołnierzem stalowym FLS. Wyrzutnia powinna zostać usztywniona bocznymi odciągami.

Na zamówienie możliwe jest wykonanie wyrzutni z połączeniem mufowym lub nypłowym oraz ze stali kwasoodpornej lub aluminiowej.

Dostępne materiały – przykład oznaczenia

WD-B-...-... - blacha ocynkowana
 WD-B-K-...-... - blacha kwasoodporna 1.4301/304
 WD-B-A-...-... - blacha aluminiowa
 WD-B-CU-...-... - blacha miedziana

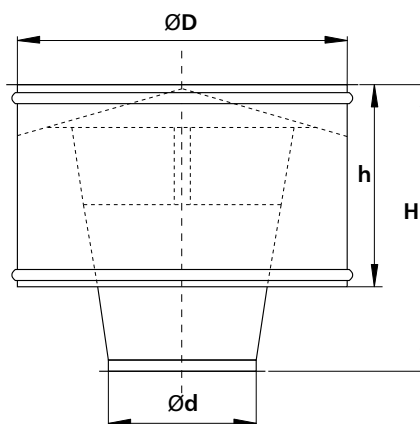
Przykład oznaczenia

Kod produktu: **WD-B - aaa - bbb**

typ _____
 Ød _____
 montaż* _____

* NS - połączenie nypłowe

Wymiary



$\varnothing d_{nom}$ [mm]	$\varnothing D_{nom}$ [mm]	H [mm]	h [mm]	Waga [kg]
100	200	160	120	1,0
125	250	220	150	1,4
150	320	275	190	1,9
160	320	290	190	2,0
200	400	370	240	3,1
250	500	460	300	5,0
300	580	500	330	7,0
315	630	550	350	8,2
355	710	590	400	10,5
400	800	660	450	13,9
450	900	730	500	15,7
500	1000	825	550	19,9
630	1260	1040	700	38,4
800	1600	1400	900	63,6