

Okrągła dachowa wyrzutnia powietrza

WD-C2



Opis

Dachowa wyrzutnia wentylacyjna WD-C2 skonstruowana jest tak by w jak najmniejszym stopniu opady deszczu trafiały do instalacji wentylacyjnej. Posiada takie same sposoby montażu jak C1 natomiast dzięki kształtowi skośnemu posiada większy daszek i większą ochronę przed opadami atmosferycznymi.

Dostępne materiały – przykład oznaczenia

WD-C2-...-... - blacha ocynkowana
 WD-C2-K-...-... - blacha kwasoodporna 1.4301 / 304
 WD-C2-A-...-... - blacha aluminiowa
 WD-C2-CU-...-... - blacha miedziana

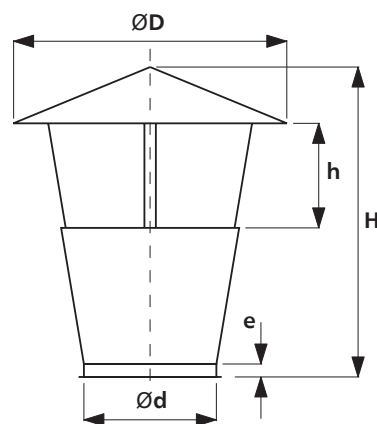
Przykład oznaczenia

Kod produktu: **WD-C2 - aaa - bbb**

typ _____
 Ød _____
 montaż* _____

* NS - połączenie nypłowe bez uszczelki

Wymiary



$\varnothing d_{nom}$ [mm]	$\varnothing D_{nom}$ [mm]	H [mm]	h [mm]	Waga [kg]
100	200	170	40	0,7
125	250	210	40	1,0
140	280	235	50	1,2
150	320	250	50	1,4
160	320	260	50	1,5
200	400	340	60	2,0
250	500	400	75	3,2
315	630	520	95	5,0
355	700	575	100	5,8
400	800	640	105	8,3
450	900	740	110	10,8
500	1000	810	110	15,8
630	1260	1010	120	25,7
710	1400	1050	140	29,0
800	1600	1260	160	41,4
900	1800	1430	200	49,5