

Konsole – wsporniki ścienne

WK-LDB



Opis

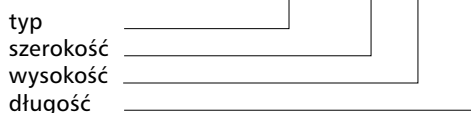
Konsola WK-LDB stosowana jest przy montażu kanałów wentylacyjnych prostokątnych bezpośrednio przy ścianie, oraz do montażu ciężkich elementów takich jak splity, centrale wentylacyjne, agregaty chłodnicze. Dzięki dodatkowej podporze skośnej jest w stanie przenieść większe obciążenia, oraz utrzymywać instalacje w większej odległości od ściany.

Dostępne materiały – przykład oznaczenia

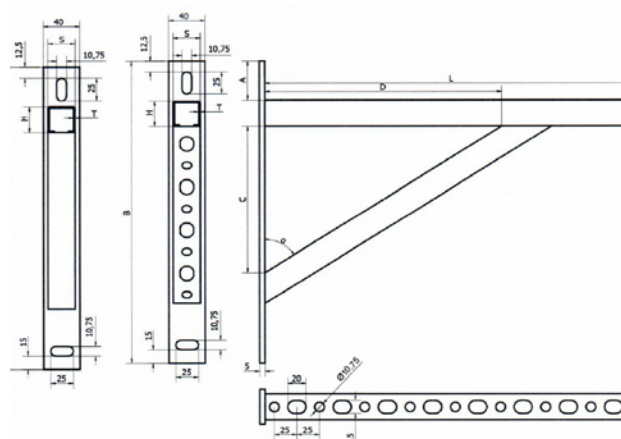
WK-LDB-...-...-...- blacha ocynkowana

Przykład oznaczenia

Kod produktu: **WK-LDB - 30 - 30 - 400**



Wymiary



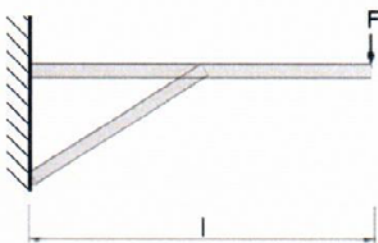
Kod	S (mm)	H (mm)	A (mm)	B (mm)	C (mm)	D (mm)	L (mm)
WK-LDB-30-30-400	30	30	42	350	160	245	400
WK-LDB-30-30-500	30	30	42	350	160	245	500
WK-LDB-30-30-600	30	30	42	350	195	320	600
WK-LDB-30-30-700	30	30	42	350	195	345	700
WK-LDB-30-30-800	30	30	42	500	265	425	800
WK-LDB-30-30-900	30	30	42	500	265	450	900
WK-LDB-30-30-1000	30	30	42	500	265	525	1000
WK-LDB-30-30-1200	30	30	42	500	350	600	1200
WK-LDB-41-21-400	41	21	42	330	160	245	400
WK-LDB-41-21-500	41	21	42	330	160	245	500
WK-LDB-41-21-600	41	21	42	330	195	325	600
WK-LDB-41-21-700	41	21	42	330	195	340	700
WK-LDB-41-41-400	41	41	42	370	160	245	400
WK-LDB-41-41-500	41	41	42	370	160	245	500
WK-LDB-41-41-600	41	41	42	370	195	325	600
WK-LDB-41-41-700	41	41	42	370	195	340	700
WK-LDB-41-41-800	41	41	42	500	265	425	800
WK-LDB-41-41-900	41	41	42	500	265	450	900
WK-LDB-41-41-1000	41	41	42	500	295	525	1000
WK-LDB-41-41-1200	41	41	42	500	350	600	1200
WK-LDB-41-41-1500	41	41	42	750	475	825	1500

Dane techniczne

Obciążenia dopuszczalne profili konsoli WK-LDB przy działaniu siły skupionej

Rozstaw podpór L [mm]	Obciążenie dopuszczalne q [N]	
	WK-LDB-30-30	WK-LDB-41-41
400	1748	
500	971	
600	950	1130
700	594	
1200	220	
1500		420

Schemat obciążenia



Obciążenia dopuszczalne profili konsoli WK-LDB przy działaniu siły ciągłej, liniowej

Rozstaw podpór L [mm]	Obciążenie dopuszczalne q [N]
	WK-LDB-30-30
400	3495
500	1942
600	1899
700	1324

Schemat obciążenia

