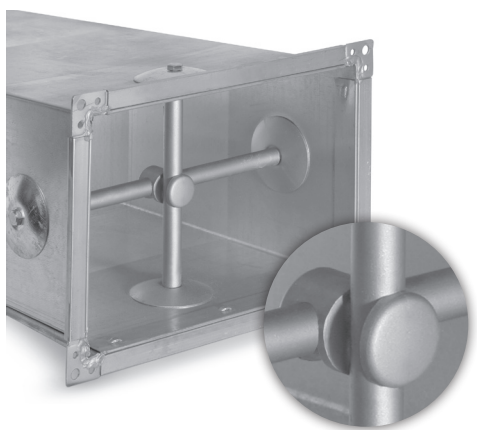


# Krzyżak do wzmocnień kanałów wentylacyjnych **WKK-PCV, WKK-OCY**



WKK-PCV

WKK-OCY



## Opis

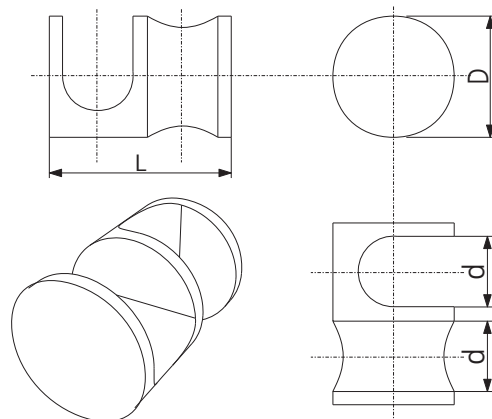
Krzyżak WKK stosowany jest podczas wykonywania krzyżowych wzmocnień kanałów i kształtek wentylacyjnych prostokątnych o dużych przekrojach. Pełni on zadanie łącznika dla dwóch stalowych bądź aluminiowych rur o średnicy  $\frac{3}{8}$ " lub  $\frac{1}{2}$ ". Krzyżak WKK-OCY z blachy ocynkowanej może być również stosowany w instalacjach oddymiania, oraz tam gdzie występuje wysoka temperatura. Natomiast WKK-PCV doskonale nadaje się gdy instalacja wentylacyjna jest z blachy kwasoodpornej lub aluminium.

### Przykład oznaczenia

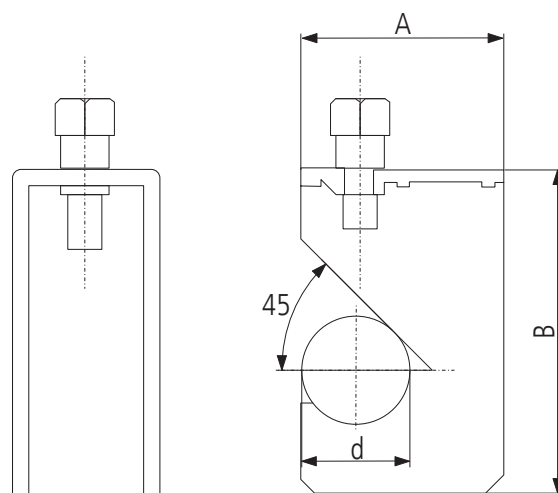
Kod produktu: **WKK-OCY-3-8**

typ \_\_\_\_\_

## Wymiary



Kod	L [mm]	D [mm]	d [cal]	d [mm]	materiał
WKK-PCV-3-8	45	30	$\frac{3}{8}$	16	PVC



Kod	Grubość [mm]	d [cal]	d [mm]	A [mm]	B [mm]
WKK-PCV-3-8	3	$\frac{3}{8}$	16	35	64
WKK-OCY-1-2	3	$\frac{1}{2}$	21	40	70

## Schemat montażu

