

## Opis

Podkładka WKT wykorzystywana jest podczas budowy wzmocnień prostych lub krzyżowych dla wentylacyjnych kanałów i kształtek prostokątnych. Usytuowana jest zawsze po obu stronach blachy kanału wentylacyjnego, gdzie z jednej strony przylega do RURY usztywniającej element, a z drugiej dociskana jest przez śrubę SRS wkręcana w dybel. Dzięki wyoblonemu kształtowi dociska ona całym obwodem blachę. Takie rozwiązanie minimalizuje prawdopodobieństwo uszkodzenia ścianki kanału wentylacyjnego.

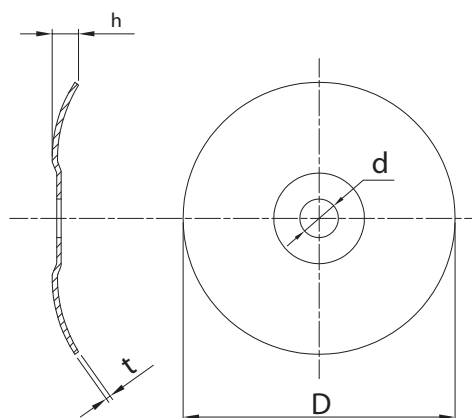
**Dostępne materiały – przykład oznaczenia**  
WKT-...- blacha ocynkowana

### Przykład oznaczenia

Kod produktu: **WKT-60**

typ \_\_\_\_\_

## Wymiary



Kod	d [mm]	D [mm]	h [mm]	t [mm]
WKT	8,6	75	5	0,7

## Schemat montażu

