

Wentylacyjny trójnik orłowy z uszczelką

YSVL-45



Opis

Trójnik orłowy jest najlepiej rozdzielającym powietrze w instalacji wentylacyjnej elementem. Dzięki równomiernemu rozdziałowi powietrza mamy pewność, że wszystkie części instalacji wentylacyjnej będą posiadały takie samo ciśnienie i rozdział powietrza. Dzięki uszczelkom spełnia klasę szczelności D instalacji wentylacyjnej wg normy PN-EN 12237. Najczęściej używany w instalacjach domowych – rekuperacyjnych i wentylacji mechanicznej.

YSVL-45 - trójnik orłowy z uszczelką z gumy EPDM, z odnogą 45°. Dostępne na zamówienie: 15°, 30°, 60° np. YSVL-15- d₁ - d₃ - d₄

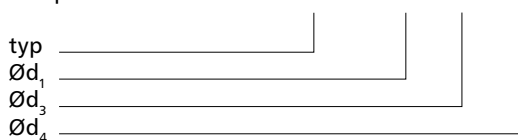
Przy zamówieniu wskazane sprecyzowanie dwóch kątów i wszystkich średnic. Standardowo d₃=d₄

Dostępne materiały – przykład oznaczenia

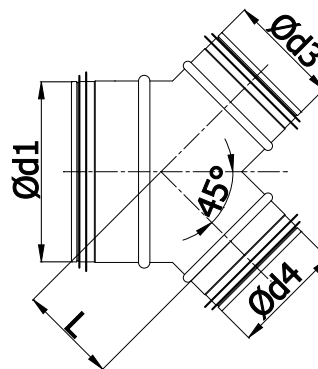
- YSVL-45-... -... -... - blacha ocynkowana
- YSVL-K-45-... -... -... - blacha kwasoodporna 1.4301/304
- YSVL-K-45-... -... -... -316L - blacha kwasoodporna 1.4404/316L z molibdenem
- YSVL-A-45-... -... -... - blacha aluminiowa AW-1050A H24
- YSVL-CU-45-... -... -... - blacha miedziana M1E z4
- YSVL-ZM-45-... -... -... - blacha z powłoką ZM310 (tylko do średnicy Ød₁ = 500mm)

Przykład oznaczenia

Kod produktu: **YSVL-45 - aaa - bbb - ccc**



Wymiary



Ød ₁ [mm]	Ød ₃ [mm]	Ød ₄ [mm]	L [mm]	Waga [kg]
80	80	80	70	0,4
100	100	100	80	0,5
125	80	80	90	0,6
125	125	125	90	0,7
140	100	100	90	0,8
150	100	100	100	1,0
150	150	150	105	1,2
160	160	160	115	1,3
180	125	125	120	1,5
200	140	140	140	1,7
200	160	160	140	1,7
200	200	200	140	1,8
250	180	180	170	1,9
250	200	200	170	2,0
250	250	250	170	2,1
280	200	200	200	2,3
300	200	200	200	2,5
315	224	224	210	2,9
315	315	315	210	3,0
355	250	250	225	4,0
400	280	280	250	4,6
400	300	300	250	4,8
450	315	315	280	6,4
500	355	355	310	7,7
560	400	400	350	9,2
600	400	400	370	9,8
630	450	450	400	11,4
710	500	500	450	15,6
800	560	560	500	18,8
900	630	630	550	21,5
1000	710	710	600	31,0
1120	800	800	650	39,0
1250	900	900	700	46,7