

Trójnik orłowy do systemów oddymiania YSVL-SMO



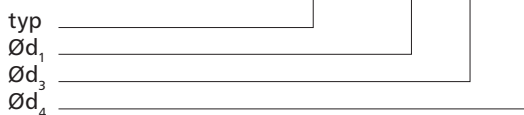
Opis

Trójnik orłowy symetryczny YSVL-SMO o odporności ogniowej E_{600} 120 (h_o) S1500 single przeznaczone do jednostrefowych systemów oddymiania oraz do systemów mieszanych (dwufunkcyjnych). Konstrukcja umożliwia równomierny rozdział powietrza. Wyposażony w uszczelki dwuwargowe do kształtek wentylacyjnych GASK z EPDM i uszczelkę pęczniącą o grubości 1,8mm i szerokości 10mm. Miejsca zgrzewu i innych łączy pokryte wysokotemperaturową masą uszczelniającą. Kształtki SMOKE System dostępne w średnicach od 100 do 1000mm.

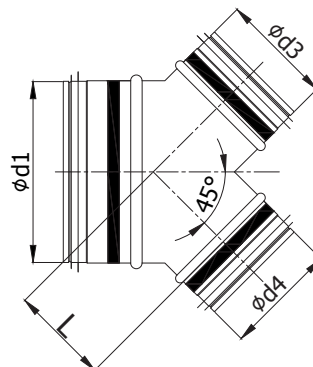
Przykład zamówienia: YSVL-SMO-600-400-400

Przykład oznaczenia

Kod produktu: YSVL-SMO - aaa - bbb - ccc



Wymiary



$\text{Ø}d_{1 \text{ nom}}$ [mm]	$\text{Ø}d_{3 \text{ nom}}$ [mm]	$\text{Ø}d_{4 \text{ nom}}$ [mm]	Grubość blachy t [mm]	L [mm]	Waga [kg]
100	100	100	0,7	80	0,56
125	100	100	0,7	170	1,00
	125	125	0,7	90	0,73
140	100	100	0,7	185	1,08
	125	125	0,7	185	1,18
140	140	140	0,7	100	0,84
	150	100	100	0,7	190
125		125	0,7	190	1,27
	140	140	0,7	190	1,33
150		150	0,7	110	0,96
	160	100	100	0,7	205
125		125	0,7	205	1,38
	140	140	0,7	205	1,43
150		150	0,7	205	1,46
	160	160	0,7	115	1,04
180		100	100	0,7	215
	125	125	0,7	215	1,52
140		140	0,7	215	1,57
	150	150	0,7	215	1,61
160		160	0,7	215	1,62
	180	180	0,7	125	1,21
200		100	100	0,7	230
	125	125	0,7	230	1,69
140		140	0,7	230	1,75
	150	150	0,7	230	1,78
160		160	0,7	230	1,81
	180	180	0,7	230	1,88
200		200	0,7	135	1,39

Trójnik orłowy do systemów oddymiania

YSVL-SMO

$\varnothing d_{1, nom}$ [mm]	$\varnothing d_{3, nom}$ [mm]	$\varnothing d_{4, nom}$ [mm]	Grubość blachy t [mm]	L [mm]	Waga [kg]	
224	100	100	0,7	250	1,76	
	125	125	0,7	250	1,89	
	140	140	0,7	250	1,95	
	150	150	0,7	250	1,98	
	160	160	0,7	250	2,01	
	180	180	0,7	250	2,08	
	200	200	0,7	250	2,14	
	224	224	0,7	150	1,61	
	250	100	100	0,7	280	2,08
125		125	0,7	280	2,22	
140		140	0,7	280	2,26	
150		150	0,7	280	2,30	
160		160	0,7	280	2,32	
180		180	0,7	280	2,44	
200		200	0,7	280	2,51	
224		224	0,7	280	2,57	
250		250	0,7	165	1,93	
280		140	140	0,7	310	2,63
	150	150	0,7	310	2,67	
	160	160	0,7	310	2,70	
	180	180	0,7	310	2,79	
	200	200	0,7	310	2,87	
	224	224	0,7	310	2,95	
	250	250	0,7	310	2,99	
	280	280	0,7	180	2,25	
	300	150	150	0,7	320	2,87
		160	160	0,7	320	2,94
180		180	0,7	320	3,02	
200		200	0,7	320	3,10	
224		224	0,7	320	3,19	
250		250	0,7	320	3,24	
280		280	0,7	320	3,33	
300		300	0,7	195	2,56	
315	160	160	0,7	335	3,13	
	180	180	0,7	335	3,23	
	200	200	0,7	335	3,31	
	224	224	0,7	335	3,40	
	250	250	0,7	335	3,47	
	280	280	0,7	335	3,56	
	300	300	0,7	335	3,59	
315	315	0,7	207	2,82		

$\varnothing d_{1, nom}$ [mm]	$\varnothing d_{3, nom}$ [mm]	$\varnothing d_{4, nom}$ [mm]	Grubość blachy t [mm]	L [mm]	Waga [kg]	
355	180	180	0,7	365	3,73	
	200	200	0,7	365	3,83	
	224	224	0,7	365	3,92	
	250	250	0,7	365	4,02	
	280	280	0,7	365	4,14	
	300	300	0,7	365	4,17	
	315	315	0,7	365	4,19	
	355	355	0,7	230	3,33	
	400	200	200	0,7	410	4,52
224		224	0,7	410	4,62	
250		250	0,7	410	4,71	
280		280	0,7	410	4,82	
300		300	0,7	410	4,89	
315		315	0,7	410	4,47	
355		355	0,7	410	5,09	
400		400	0,7	260	4,15	
450		224	224	0,7	440	5,56
		250	250	0,7	440	5,66
	280	280	0,7	440	5,82	
	300	300	0,7	440	5,89	
	315	315	0,7	440	5,94	
	355	355	0,7	440	6,01	
	400	400	0,7	440	6,07	
	450	450	0,7	285	5,38	
	500	250	250	0,7	490	6,66
		280	280	0,7	490	6,83
300		300	0,7	490	6,92	
315		315	0,7	490	6,99	
355		355	0,7	490	7,09	
400		400	0,7	490	7,20	
450		450	0,7	490	7,54	
500		500	0,7	310	6,24	
560	280	280	0,7	550	8,14	
	300	300	0,7	550	8,26	
	315	315	0,7	550	8,34	
	355	355	0,7	550	8,50	
	400	400	0,7	550	8,64	
	450	450	0,7	550	9,07	
	500	500	0,7	550	9,10	
560	560	0,7	350	7,64		

Trójnik orłowy do systemów oddymiania

YSVL-SMO

$\varnothing d_{1, nom}$ [mm]	$\varnothing d_{3, nom}$ [mm]	$\varnothing d_{4, nom}$ [mm]	Grubość blachy t [mm]	L [mm]	Waga [kg]
600	300	300	0,7	580	9,10
	315	315	0,7	580	9,20
	355	355	0,7	580	9,37
	400	400	0,7	580	9,51
	450	450	0,7	580	9,97
	500	500	0,7	580	10,03
	560	560	0,7	580	10,00
	600	600	0,7	380	8,76
630	315	315	0,7	610	9,93
	355	355	0,7	610	10,11
	400	400	0,7	610	10,37
	450	450	0,7	610	10,78
	500	500	0,7	610	10,88
	560	560	0,7	610	10,90
	630	630	0,7	395	9,40
710	355	355	0,7	670	12,36
	400	400	0,7	670	12,58
	450	450	0,7	670	13,12
	500	500	0,7	670	13,27
	560	560	0,7	670	13,35
	630	630	0,7	670	13,34
	710	710	0,7	445	12,49
800	400	400	0,9	740	20,80
	450	450	0,9	740	21,65
	500	500	0,9	740	22,08
	560	560	0,9	740	20,06
	630	630	0,9	740	22,86
	710	710	0,9	740	23,71
	800	800	0,9	500	19,62
900	450	450	0,9	825	23,69
	500	500	0,9	825	23,99
	560	560	0,9	825	24,28
	630	630	0,9	825	24,45
	710	710	0,9	825	25,17
	800	800	0,9	825	25,86
	900	900	0,9	650	29,30
1000	500	500	0,9	920	29,03
	560	560	0,9	920	29,44
	630	630	0,9	920	29,77
	710	710	0,9	920	30,74
	800	800	0,9	920	31,69
	900	900	0,9	920	31,38
	1000	1000	0,9	800	41,66